

LINK PLATE

リンクプレートは、
現場での重車両通行のための鉄板を敷く作業に伴う溶接工事を必要としません。
敷鉄板を確実に固定し、従来のような
溶接部分の切断による敷鉄板のバツキから起こる重大事故の発生を防ぎます。
安全で取り付け簡単、鉄板返却時の修復費も不要となります。

取り付け手順



1.リンクプレート下部を敷鉄板に挿入します。



2.2枚目の敷鉄板を敷設してください。



3.各々の敷鉄板にピンが2個ずつ噛んでいるか必ず確認してください。



4.センターボルトの締め付けを行います。



5.ハンマーでピンの穴部を強く叩きピンをより深く食い込ませてください。



6.再度センターボルトの本締めを行います。



取り付け完了

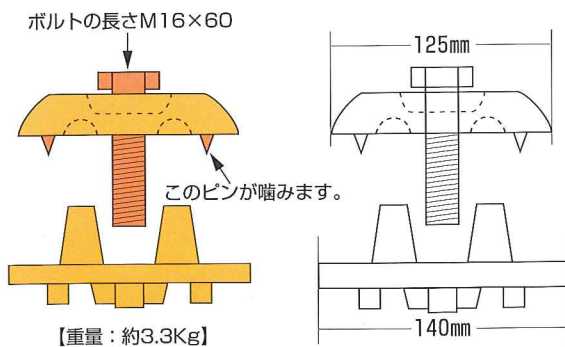
〔表面〕



〔裏面〕



〔ピン〕



..... 注意事項

- 敷鉄板の厚さは19～25mmでご使用下さい。
- 必要工具としてラチェットレンチ24mm・パール(大)をご用意下さい。(インパクトレンチ1/2 100V)
- 過度の締め付けは、金属疲労を起こす可能性があるためご遠慮下さい。
- 使用目的以外には使用しないでください。
- 作業現場以外では使用しないでください。