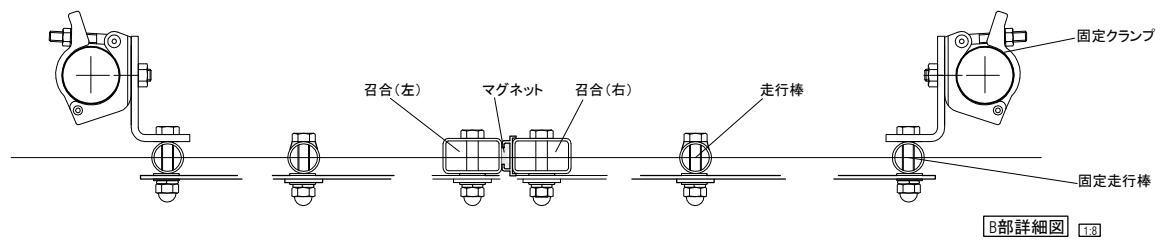
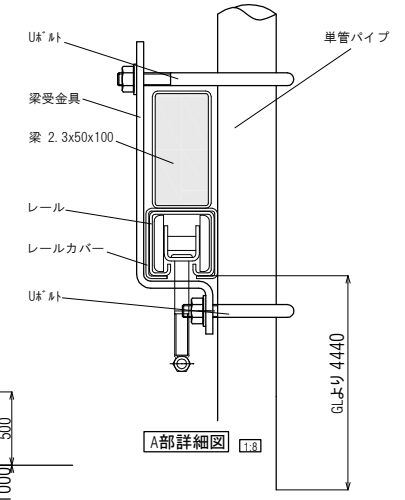
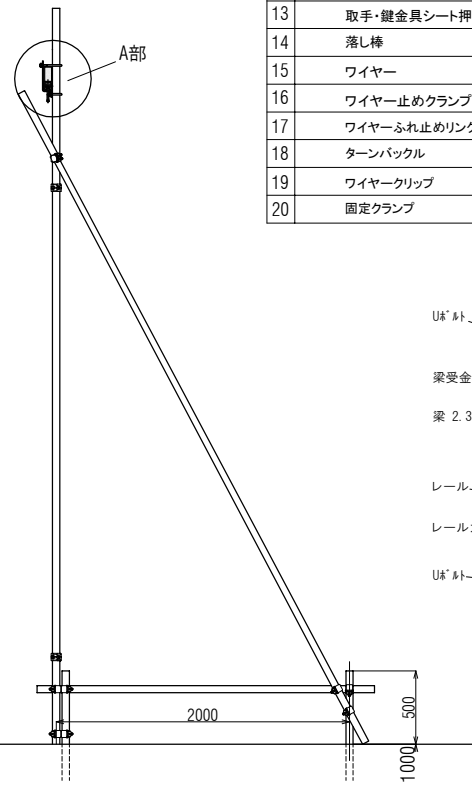
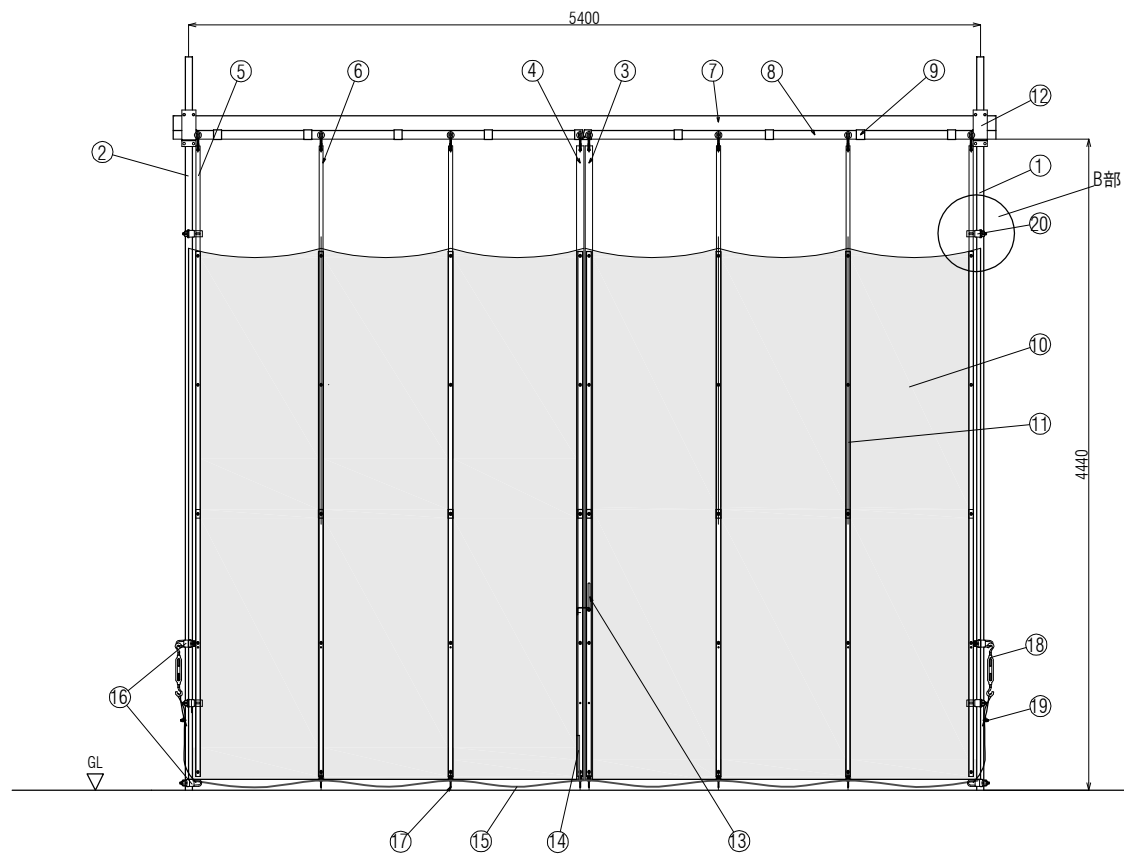


1 2 3 4 5 6

	名 称	寸 法	備 考
1	単管パイプ・右(別途)	φ48.6x5000L	
2	単管パイプ・左(別途)	φ48.6x5000L	
3	召合櫃(右)	t1.6x50x30x4320	ZAM 30x50
4	召合櫃(左)	t1.6x50x30x4320	ZAM 30x50
5	固定走行棒	φ27.2x4300	
6	走行棒	φ27.2x4320	
7	梁(パイプ)	t2.3x50x100	
8	梁(レール)	t2.3x56x55	
9	レールカバー	t2.3x60.1x61.2	
10	シート	t3x940w×3620L	
11	シート押え(二分割)フラットバー	t3x32x1820L	
12	梁受金具(Uボルト付)		
13	取手・鍵金具シート押え		
14	落し棒		
15	ワイヤー	8mm	
16	ワイヤー止めクランプ	t6xφ12x45x50	
17	ワイヤーふれ止めリング		
18	ターンバックル		
19	ワイヤークリップ		
20	固定クランプ		



B部詳細図 1.3



A部詳細図 1.3

日進建機株式会社				型 格	材 質	数 量
_____				名 称	シートゲート CEN54W型 全体図	
尺 度	1:25	作 成 日	15.06.16	図 番		
承 認	検 査	設 計	製 図			
		林	柴田			

