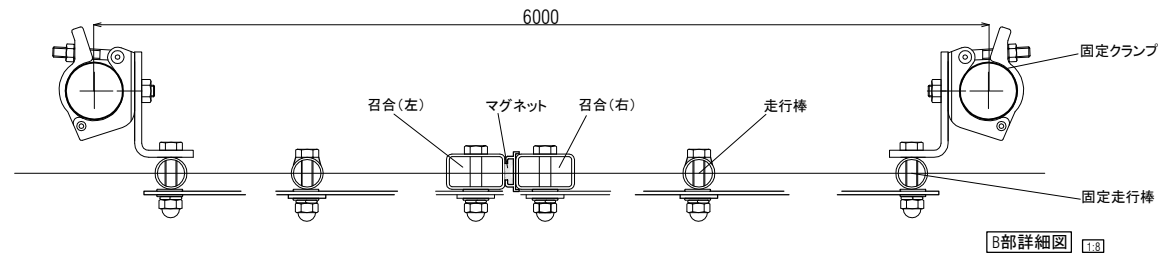
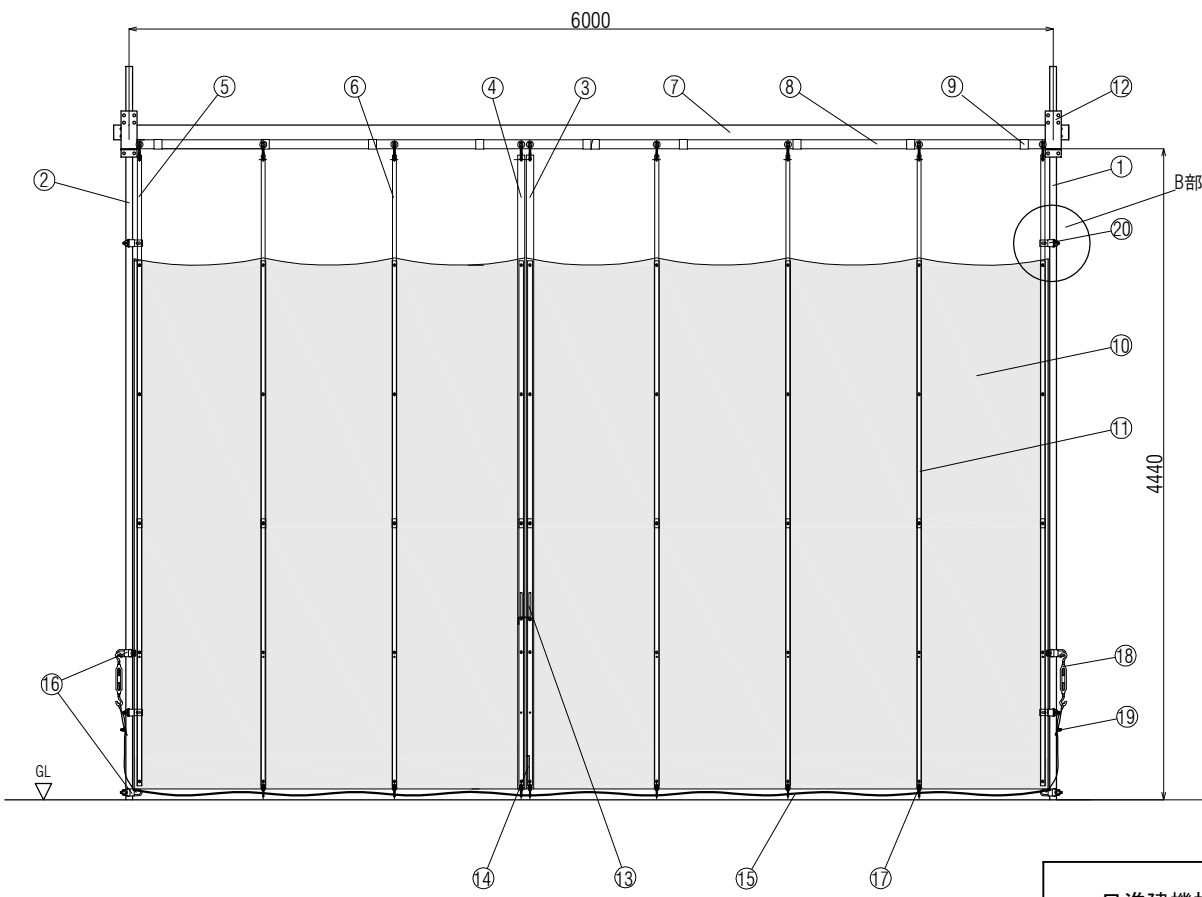


1 2 3 4 5 6

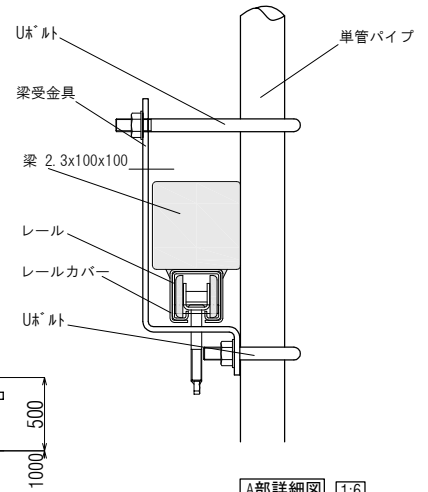
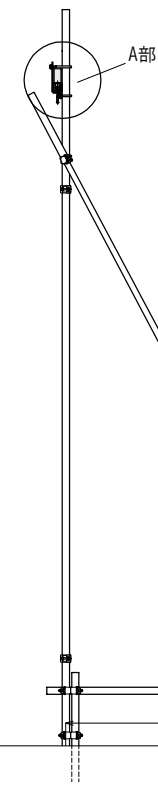
A



B



C



名 称	寸 法	備 考
1 単管パイプ・右(別途)	φ48.6x5000L	
2 単管パイプ・左(別途)	φ48.6x5000L	
3 召合櫃(右)	t1.6x50x30x4320	
4 召合櫃(左)	t1.6x50x30x4320	
5 固定走行棒	φ27.2x4300	
6 走行棒	φ27.2x4320	
7 梁(パイプ)	t2.3x100x100	
8 梁(レール)	t2.3x56x55	
9 レールカバー	t2.3x60.1x61.2	
10 シート	t3x940wx3620L	
11 シート押え(二分割)フラットバー	t3x32x1820L	
12 梁受金具(Uボルト付)		
13 取手・鍵金具シート押え		
14 落し棒		
15 ワイヤ	8mm	
16 ワイヤ止めクランプ	t6xφ12x45x50	
17 ワイヤふれ止めリング		
18 ターンバックル		
19 ワイヤクリップ		
20 固定クランプ		

D

日進建機株式会社				型 格	材 質	数 量
				名 称	シートゲート CEN60W型 全体図	
尺 度	1:25	作 成 日	15.06.18	図 番		
承認	検 査	設 計	製 図			
		林	柴田			

