

1

2

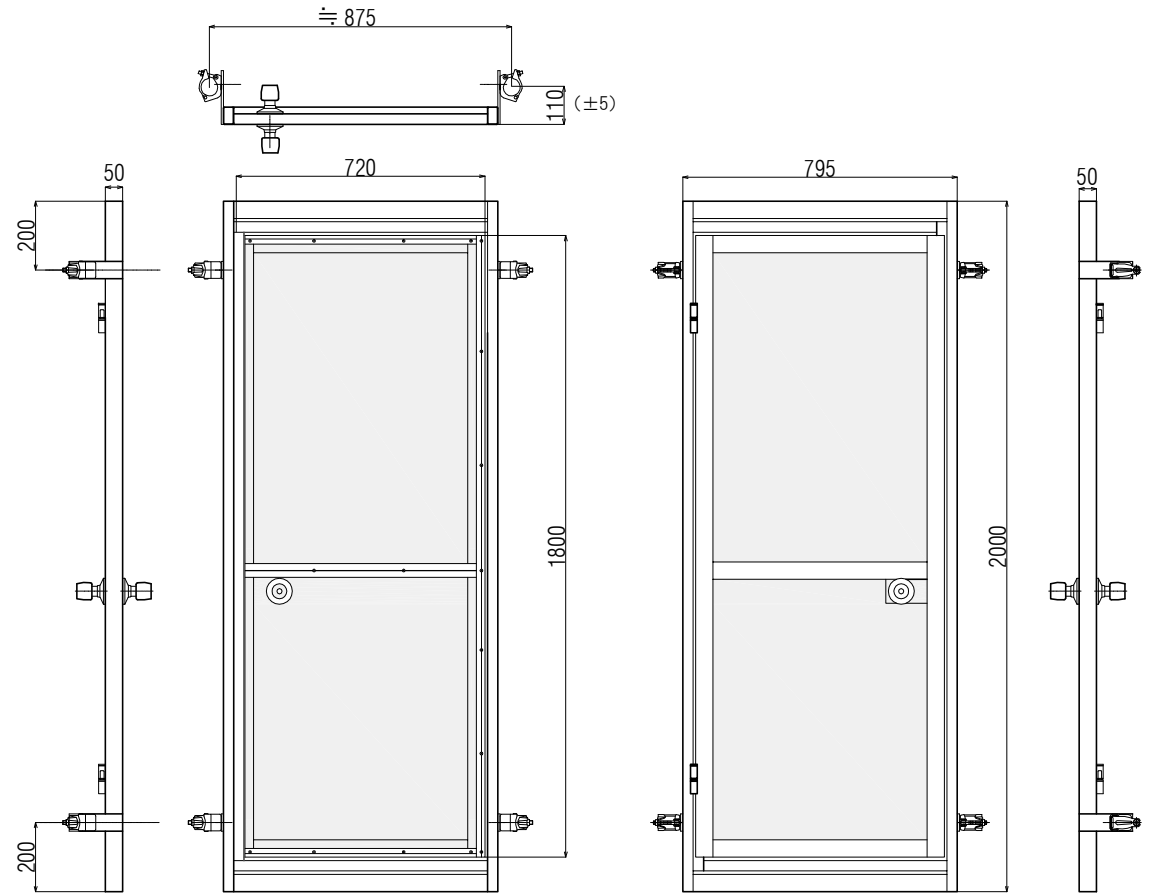
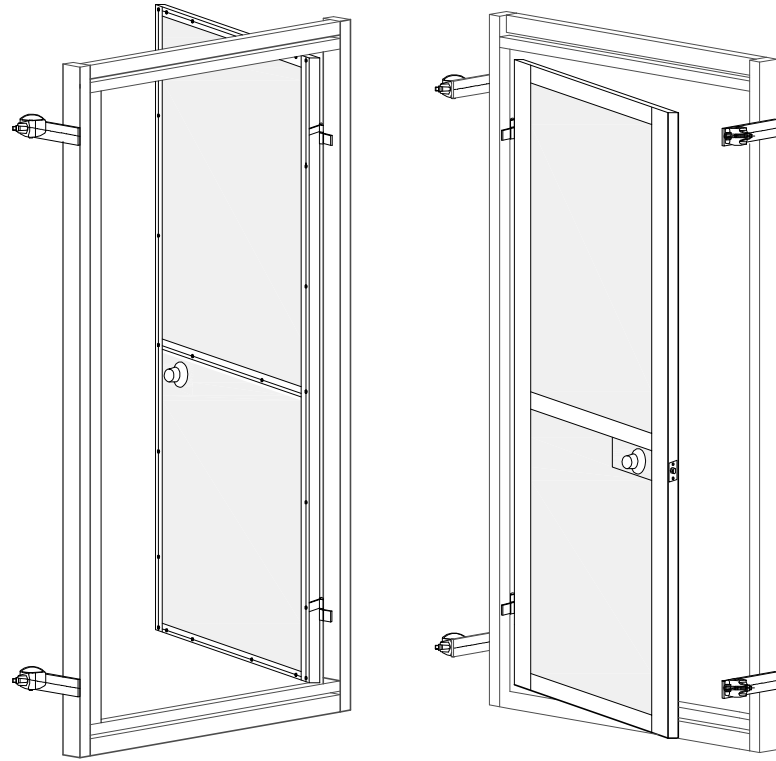
3

4

A

B

C



△				
△				
記号	変更事項	日付	変更者	承認

0 100 200 300 mm

0 10 20 30 40 50 60 70 80 90 100 mm

 日進建機株式会社				型	材	数
				格	質	量
尺	1:30	作	15.05.08	潜り戸 H-2 型 全体図		
承	検	設	製			
認	図	計	図	名		
				称		
				図		
				番		