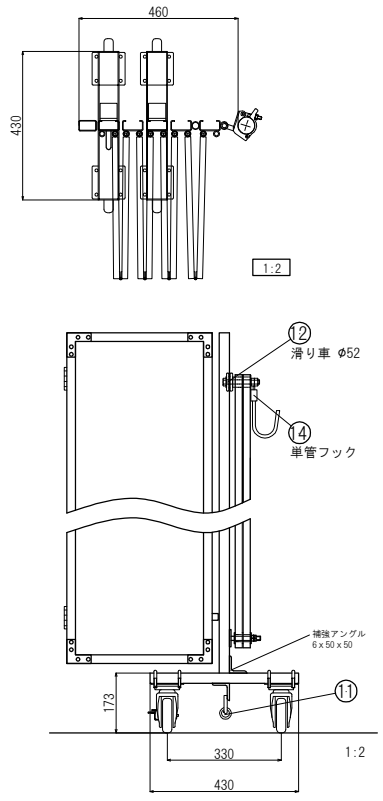
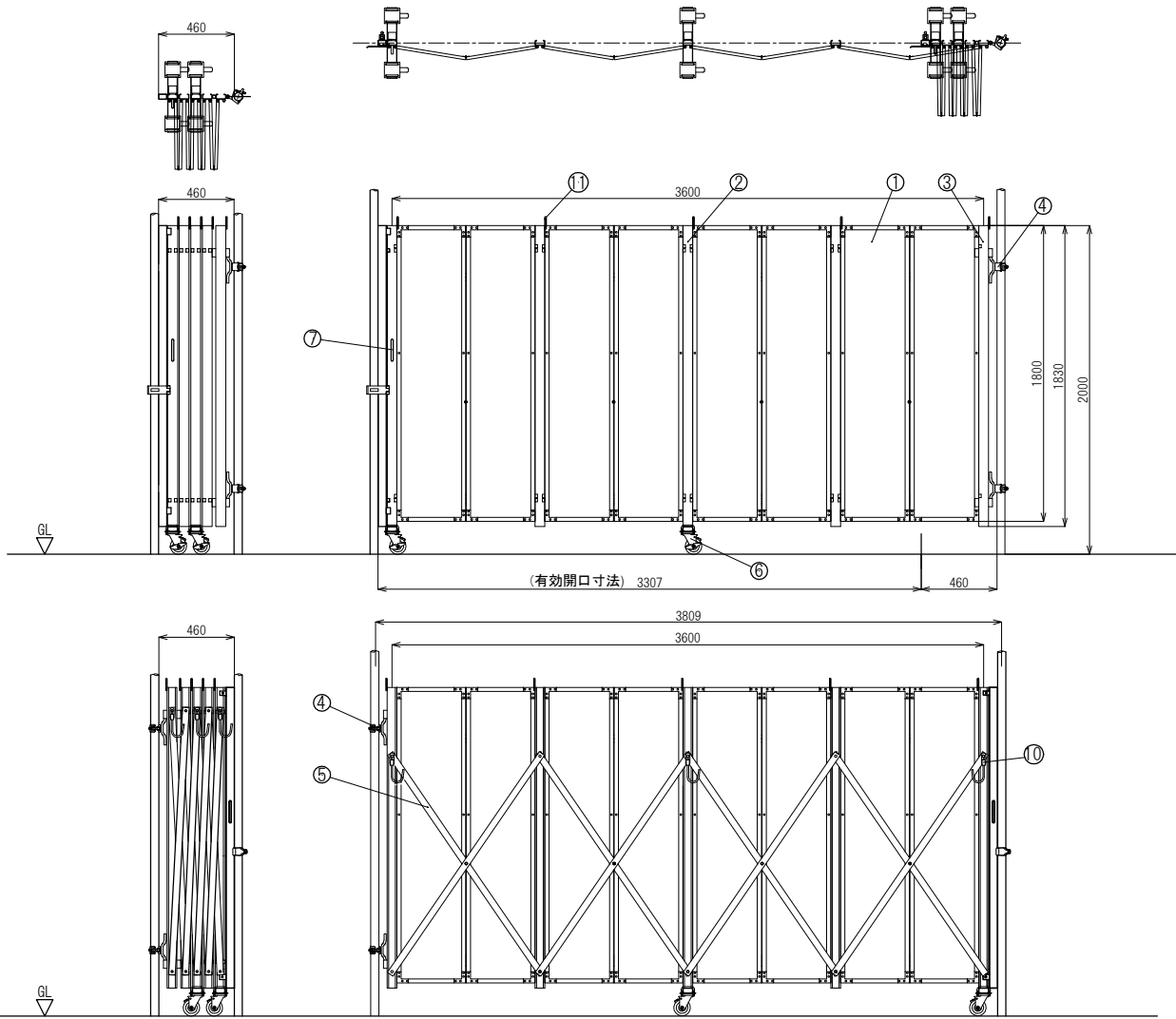


A

B

C



NO	名称	寸法
1	パネル	420x1800
2	走行棒中間	C-2.3x60x30x10x1830
3	走行棒(固定)	C-2.3x60x30x10x1830
4	丁番クランプ	
5	プレス	□-1.6x40x20x1630
6	キャスター (プレーキ付・プレーキ無)	φ100
7	取手	φ13x70wx135L
8	ワイヤーリング	φ34xφ23

NO	名称	寸法
9	滑り車	φ52x17w
10	単管フック	
11	親綱フック	
12		
13		
14		
15		
16		

日進建機株式会社

尺度	SCALE 1:30	作成日	DATE 15.10.05
承認	検図	設計	製図
APPROVED	CHECK	DESIGN	DRAWN
柴田			

型 格	PARTS NO.	材 質	MATERIAL	数 量	QTY
名 称	NAME				
図 番	DRAWING NO.				
パネル付 アコーディオンゲート PAL 36型 全体図					

