

1

2

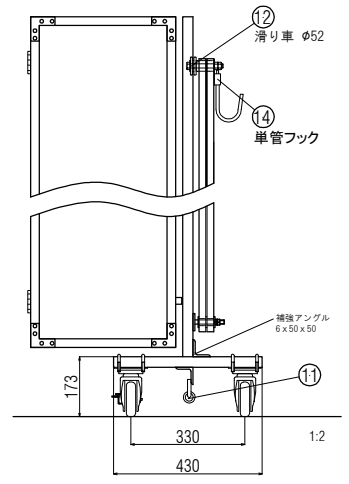
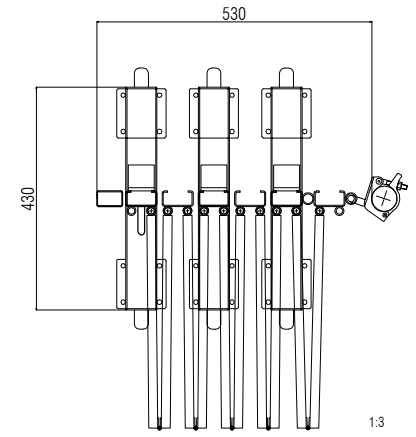
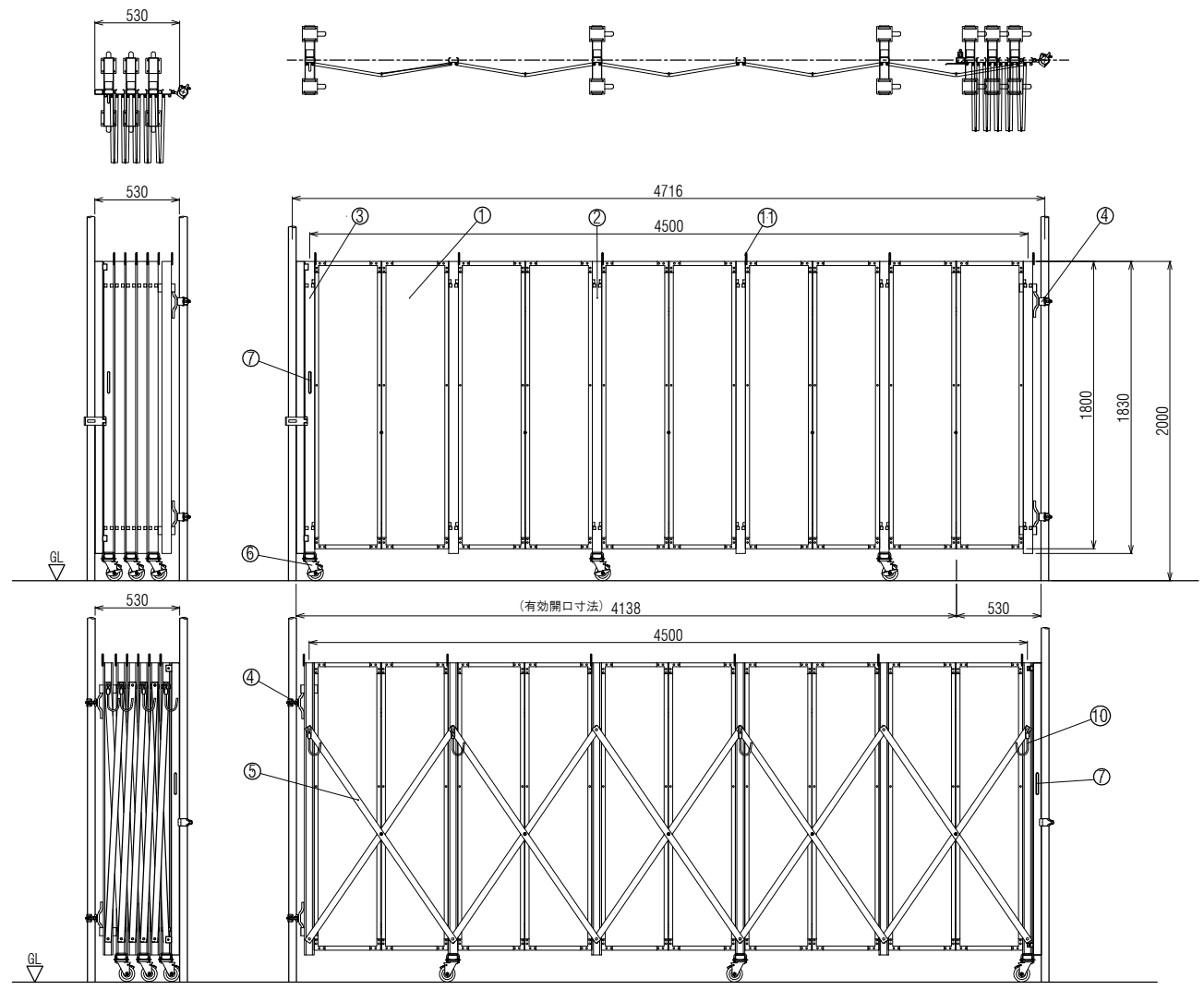
3

4

A

B

C



NO	名称	寸法
1	パネル	420x1800
2	走行棒中間	C-2.3x60x30x10x1830
3	走行棒(固定)	C-2.3x60x30x10x1830
4	丁番クランプ	
5	プレス	□-1.6x40x20x1630
6	キャスター (プレーキ付・プレーキ無)	φ100
7	取手	φ13x70wx135L
8	ワイヤーリング	φ34xφ23

NO	名称	寸法
9	滑り車	φ52x17w
10	単管フック	
11	親綱フック	
12		
13		
14		
15		
16		

## 日進建機株式会社

<table border="1"> <tr> <td>尺度</td> <td>SCALE 1:30</td> <td>作成日</td> <td>DATE 15.10.15</td> </tr> <tr> <td>承認</td> <td>検図</td> <td>設計</td> <td>製図</td> </tr> <tr> <td>APPROVED</td> <td>CHECK</td> <td>DESIGN</td> <td>DRAWN</td> </tr> </table>	尺度	SCALE 1:30	作成日	DATE 15.10.15	承認	検図	設計	製図	APPROVED	CHECK	DESIGN	DRAWN	<table border="1"> <tr> <td>型名</td> <td>PARTS NO.</td> <td>材質</td> <td>MATERIAL</td> <td>数量</td> <td>QTY</td> </tr> <tr> <td>称</td> <td colspan="5">パネル付 アコーディオンゲート P AL 45型 全体図</td> </tr> <tr> <td>図番</td> <td colspan="5">DRAWING NO.</td> </tr> </table>	型名	PARTS NO.	材質	MATERIAL	数量	QTY	称	パネル付 アコーディオンゲート P AL 45型 全体図					図番	DRAWING NO.				
尺度	SCALE 1:30	作成日	DATE 15.10.15																												
承認	検図	設計	製図																												
APPROVED	CHECK	DESIGN	DRAWN																												
型名	PARTS NO.	材質	MATERIAL	数量	QTY																										
称	パネル付 アコーディオンゲート P AL 45型 全体図																														
図番	DRAWING NO.																														

