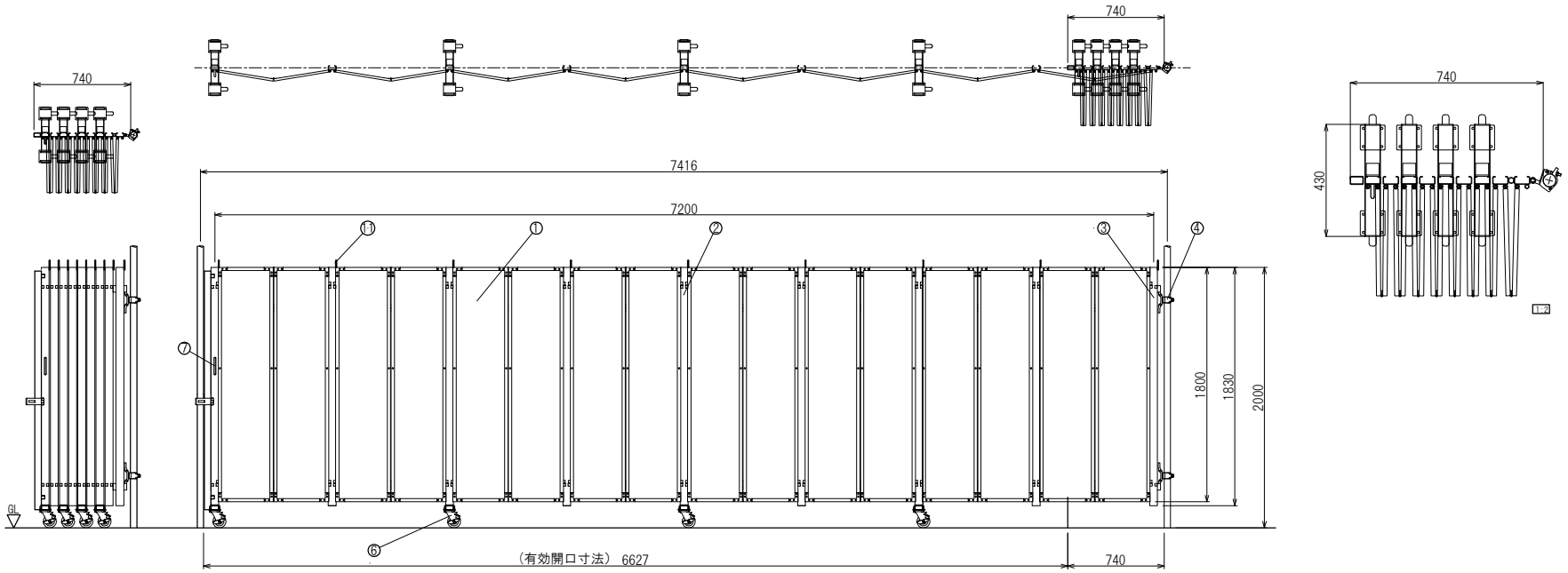
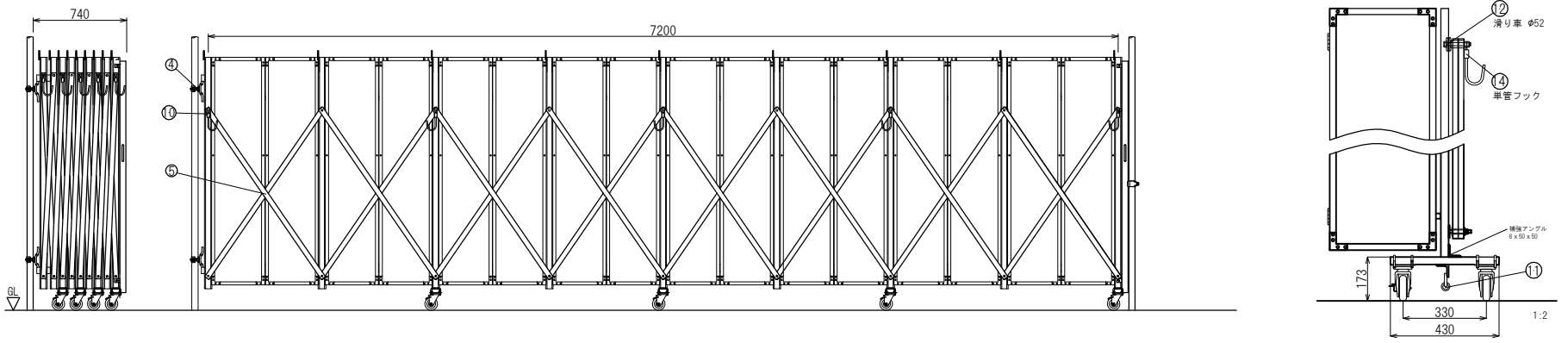


1 2 3 4 5 6

A



B



C

NO	名 称	寸 法	NO	名 称	寸 法
1	パネル	420x1800	9	滑り車	φ52x17w
2	走行棒中間	C-2.3x60x30x10x1830	10	単管フック	
3	走行棒(固定)	C-2.3x60x30x10x1830	11	親綱フック	
4	丁番クランプ		12		
5	プレス	□-1.6x40x20x1630	13		
6	キャスト (プレーキ付・プレーキ無)	φ100	14		
7	取手	φ13x70wx135L	15		
8	ワイヤーリング	φ34xφ23	16		

日進建機株式会社

尺度 SCALE 1:25 作成日 DATE 15.11.13		型 格 PARTS NO.	材 質 MATERIAL	数 量 QTY
承認 検図 設計 製図		名 称 NAME パネル付 アコーディオンゲート PAL72 全体図		
APPROVED CHECK DESIGN DRAWN		図 番 DRAWING NO.		

