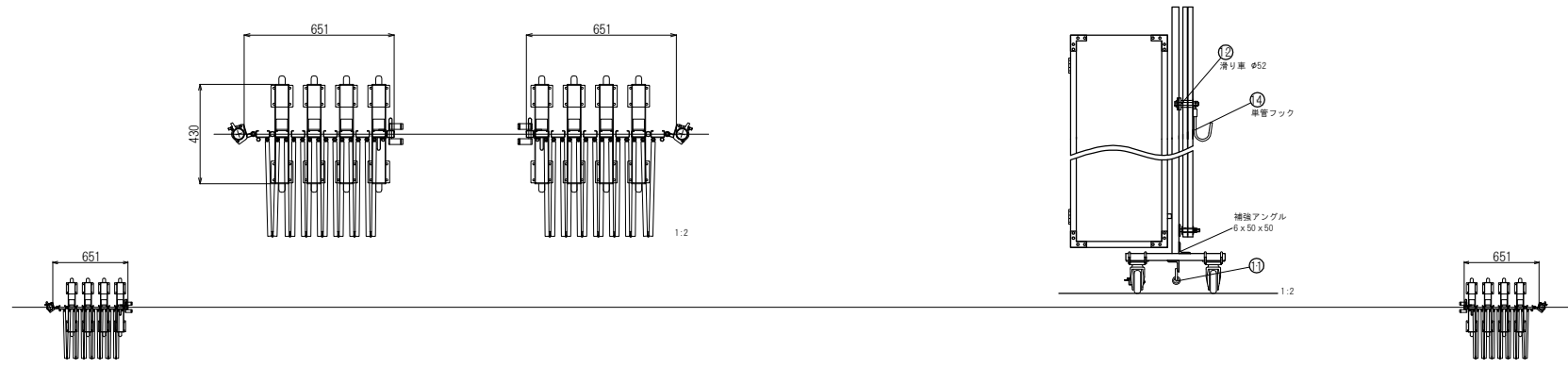
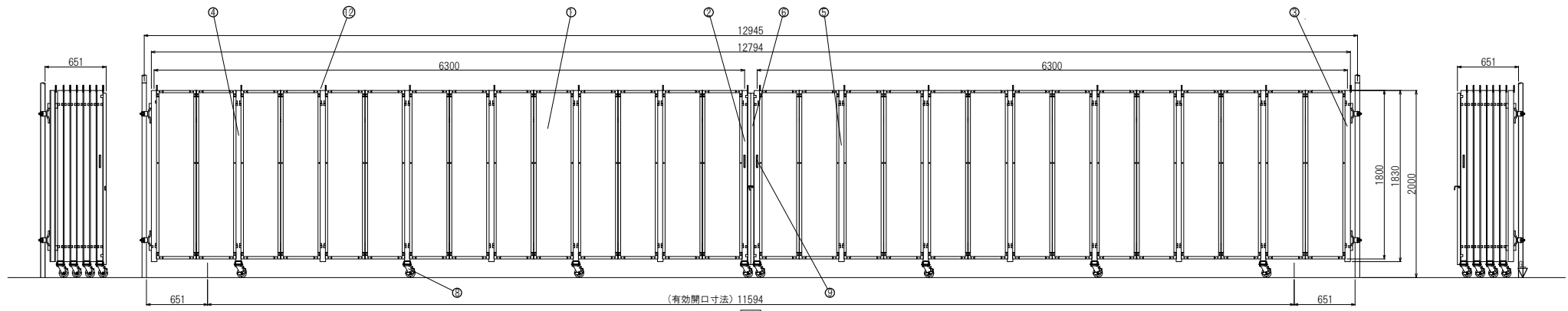


1 2 3 4 5 6

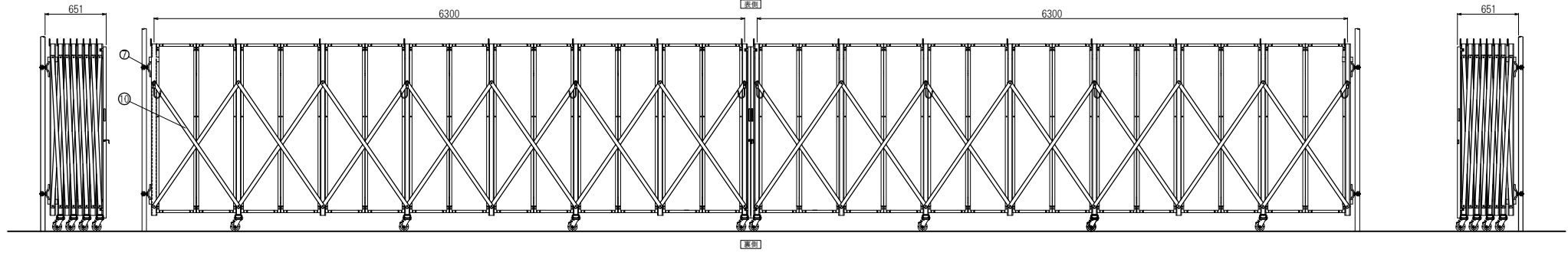
A



B



C



D

NO	名称	寸法
1	パネル	420x1800
2	走行棒中央	C-2.3x60x30x10x1830 (台座部)
3	走行棒 (固定)	C-2.3x60x30x10x1830
4	キャスター付走行棒 (1字)	C-2.3x60x30x10x1830
5	キャスター無走行棒 (1字)	C-2.3x60x30x10x430 (台座部)
6	鍵梃	□-1.6x31x31x1830
7	丁番クランプ	
8	キャスター (ブレーキ付・ブレーキ無)	φ100

NO	名称	寸法
9	取手	φ13x70w x 135 L
10	プレス	□-1.6x40x20x1630
11	ワイヤリング	φ34xφ23
12	滑り車	φ52x17w
13	先頭・固定単管フック	
14	中間単管フック	
15		
16		

日進建機株式会社

尺度 SCALE 1:30 作成日 DATE 18.07.09		型格 PARTS NO.	材質 MATERIAL	数量 QTY
承認 検図 設計 製図		PAL12.6型 両開き		
APPROVED CHECK DESIGN DRAWN		名称 NAME 図番 DRAWING NO.		

