

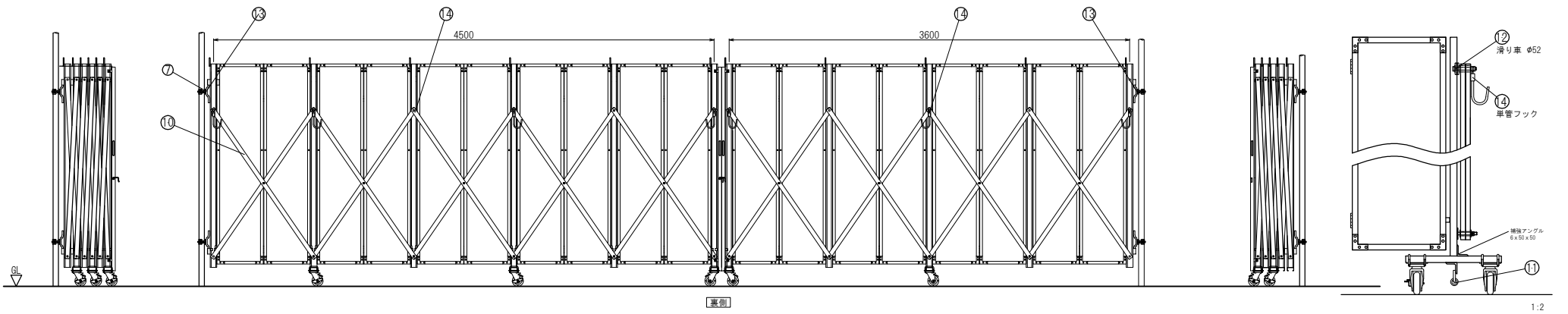
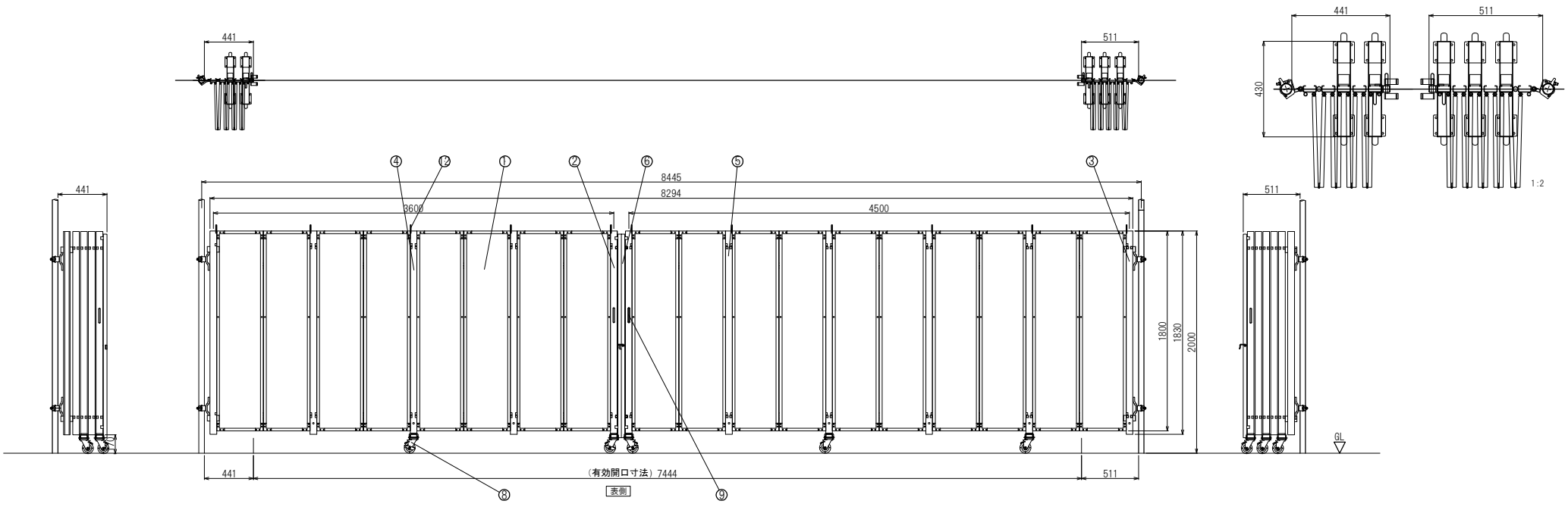
1 2 3 4 5 6

A

B

C

D



NO	名 称	寸 法
1	パネル	420x1800
2	走行棒中央	C-2.3x60x30x10x1830 C-2.3x60x30x10x430 (台座部)
3	走行棒 (固定)	C-2.3x60x30x10x1830
4	キャスター付走行棒 (T字)	C-2.3x60x30x10x1830 C-2.3x60x30x10x430 (台座部)
5	キャスター無走行棒 (1字)	C-2.3x60x30x10x1830
6	鍵框	□-1.6x31x31x1830
7	丁番クランプ	
8	キャスター (プレーキ付・プレーキ無)	φ100

NO	名 称	寸 法
9	取手	φ13x70w x 135 L
10	プレス	□-1.6x40x20x1630
11	ワイヤーリング	φ34xφ23
12	滑り車	φ52x17w
13	先頭・固定単管フック	
14	中間単管フック	
15		
16		

日進建機株式会社

尺度 SCALE 1:25 作成日 DATE 18.07.09		型 格 PARTS NO.	材 質 MATERIAL	数 量 QTY
承認 検 査 設 計 製 図		名 称 PAL81型 両開き		
APPROVED CHECK DESIGN DRAWN		図 番 DRAWING NO.		

