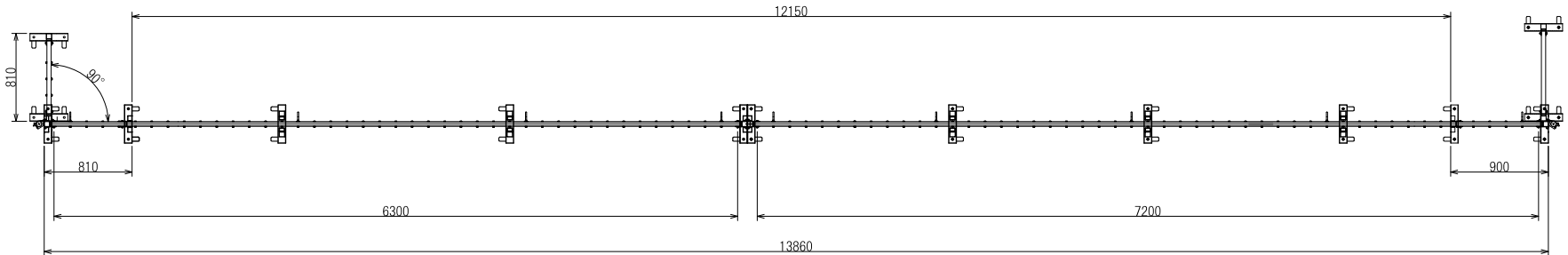
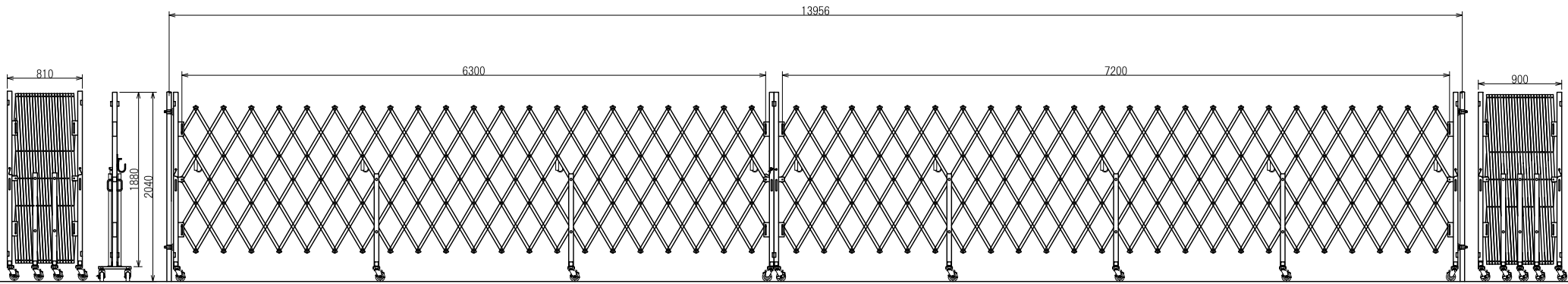


1 2 3 4 5 6

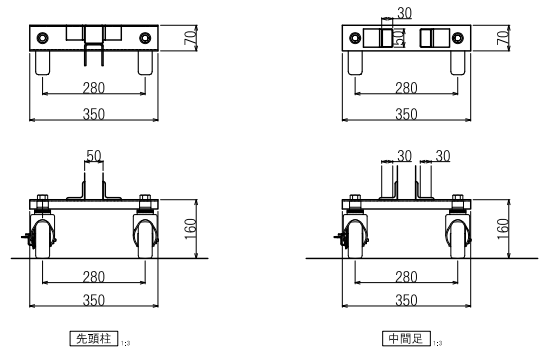
A



B



C



D

<b>日進建機株式会社</b>				型格	PARTS NO.	材質	MATERIAL	数量	QTY
				名		アコーディオンゲート AHTB135N (63+72)			
尺度	SCALE	作成日	DATE	称					
承認	1:30	検図	15.11.26						
APPROVED	CHECK	DESIGN	DRAWN	図番					
			柴田						

