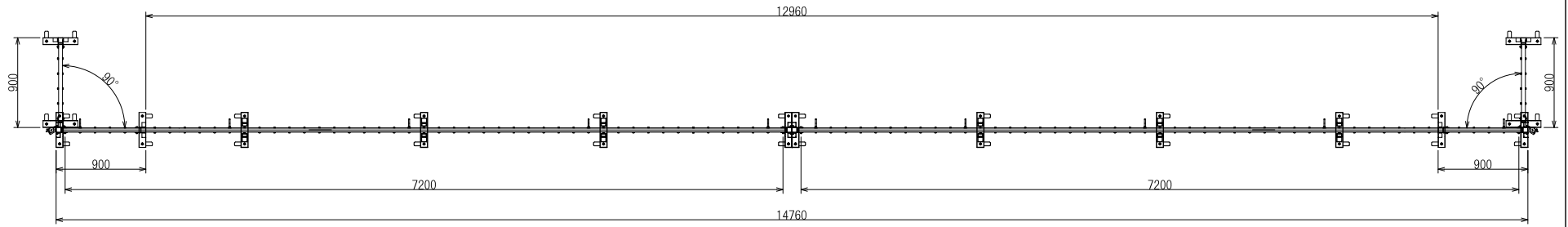
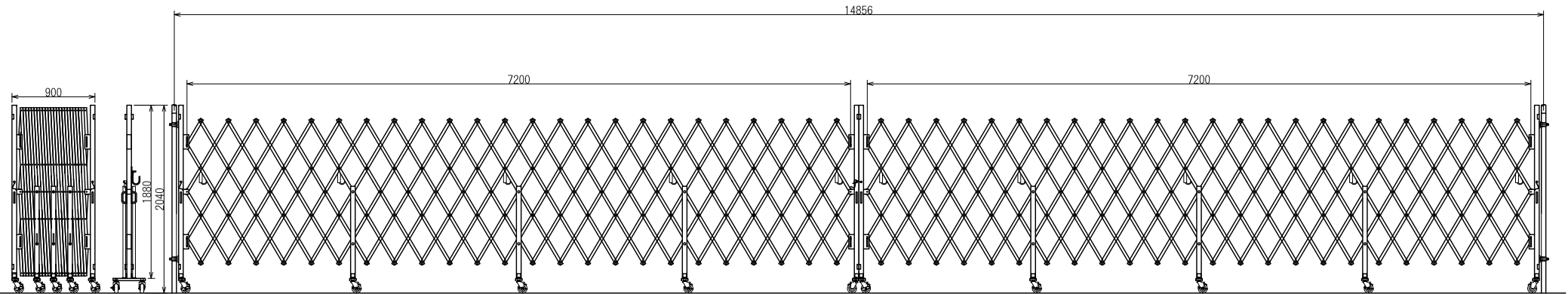


1 2 3 4 5 6

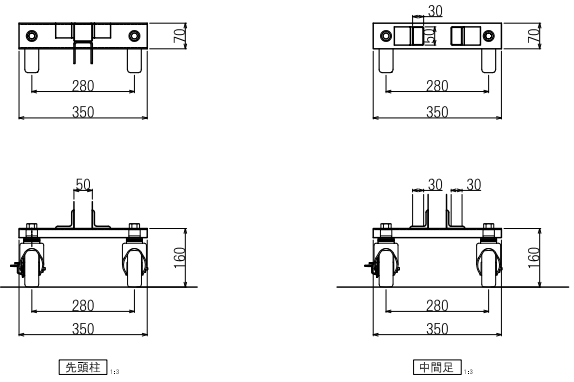
A



B



C



D

日進建機株式会社				型 格	PARTS NO.	材 質	MATERIAL	数 量	QTY
				名		アコーディオンゲート AHTB144N (72+72)			
尺 度	SCALE	1:30	作 成 日	DATE	15.11.26				
承 認	検 査	設 計	製 図	称					
APPROVED	CHECK	DESIGN	DRAWN	図 番					
				DRAWING NO.					

