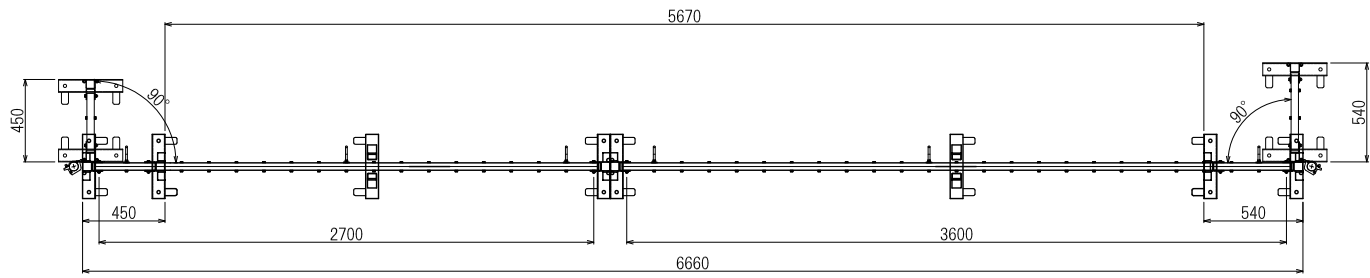
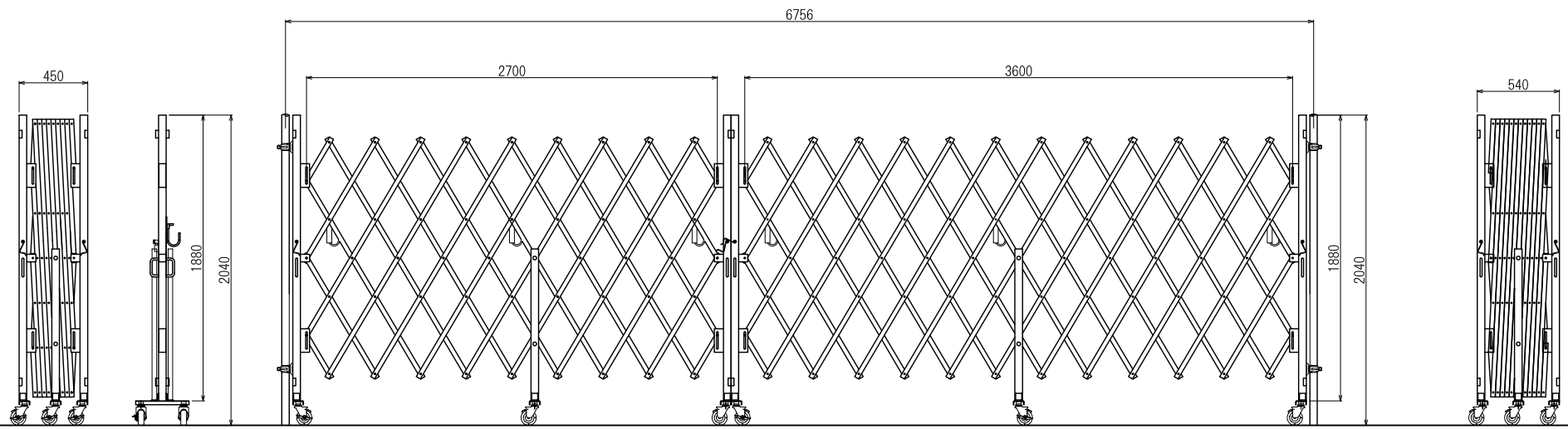


1 2 3 4 5 6

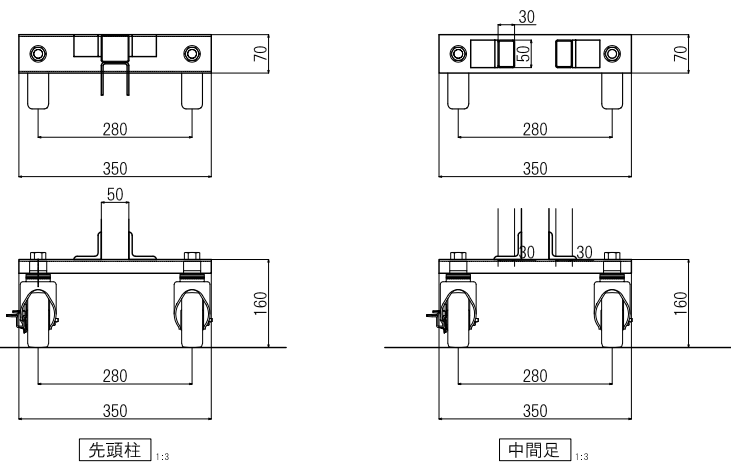
A



B



C



先頭柱 1:3

中間足 1:3

日進建機株式会社				型格	PARTS NO.	材質	MATERIAL	数量	QTY
				名		アコーディオンゲート AHTB63N (27+36)			
尺度	SCALE	作成日	DATE	称					
承認	検図	設計	製図	図番					
APPROVED	CHECK	DESIGN	DRAWN	DRAWING NO.					

