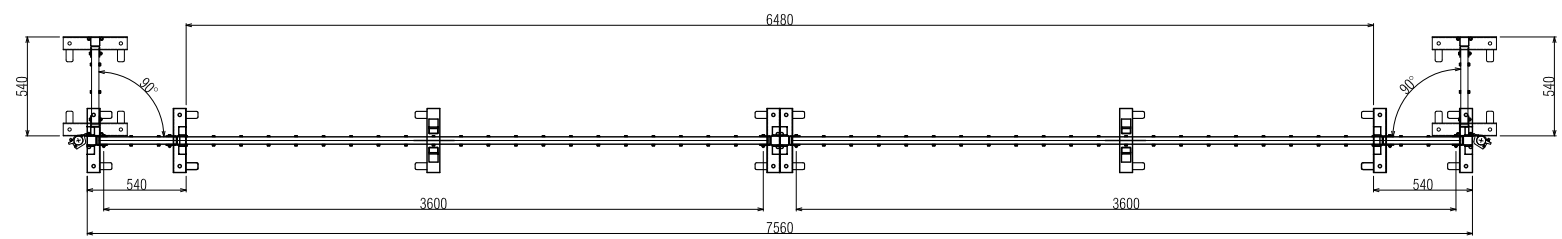
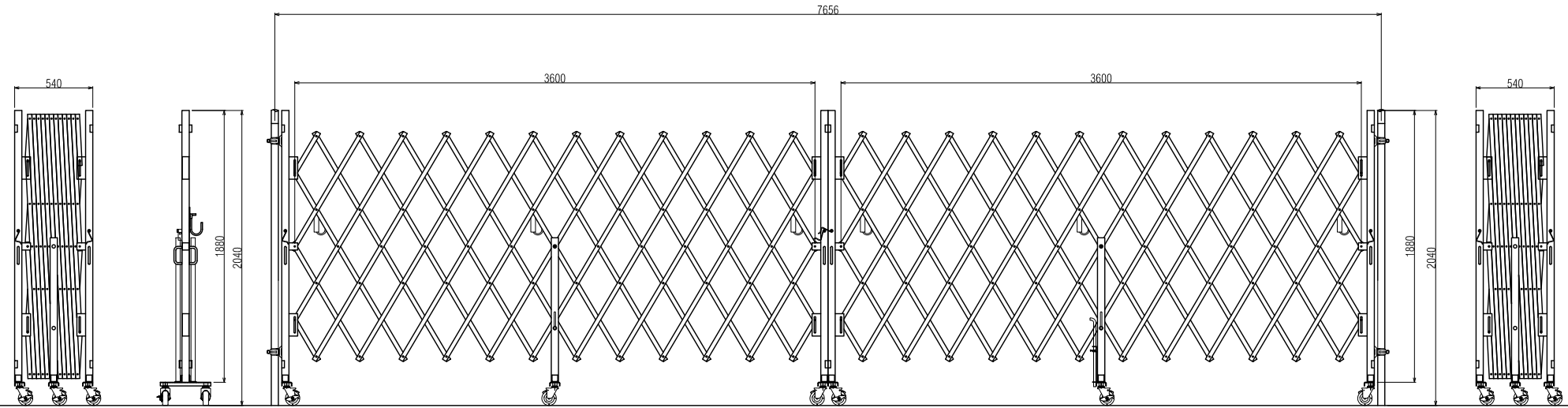


1 2 3 4 5 6

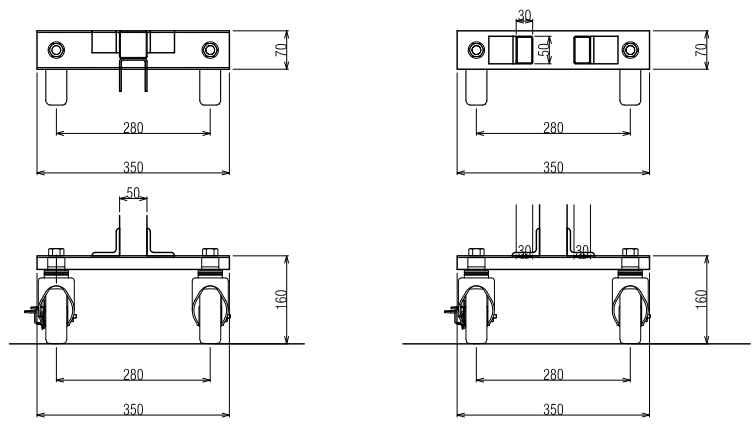
A



B



C



先端柱 1/3

中間足 1/3

<h2 style="margin: 0;">日進建機株式会社</h2>				型格	PARTS NO.	材質	MATERIAL	数量	QTY
				名		アコーディオンゲート AHTB72N (36+36)			
尺度 SCALE 1:20 作成日 DATE 15.12.10				称		DRAWING NO.			
				承認	検図				
APPROVED CHECK DESIGN DRAWN				図番					

