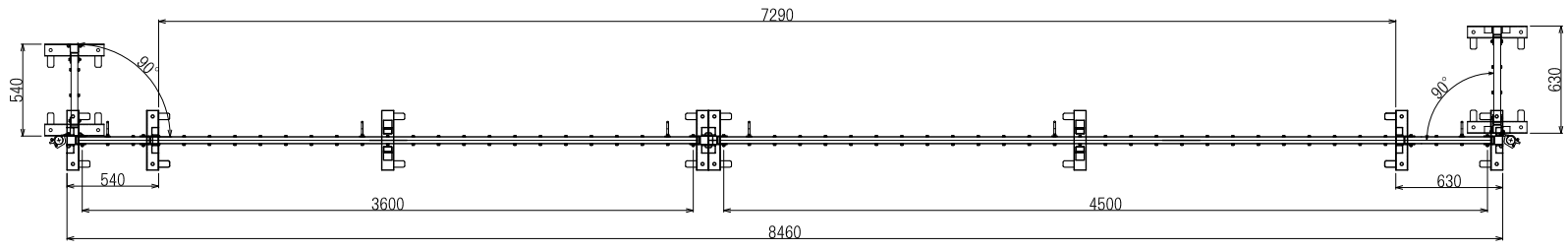
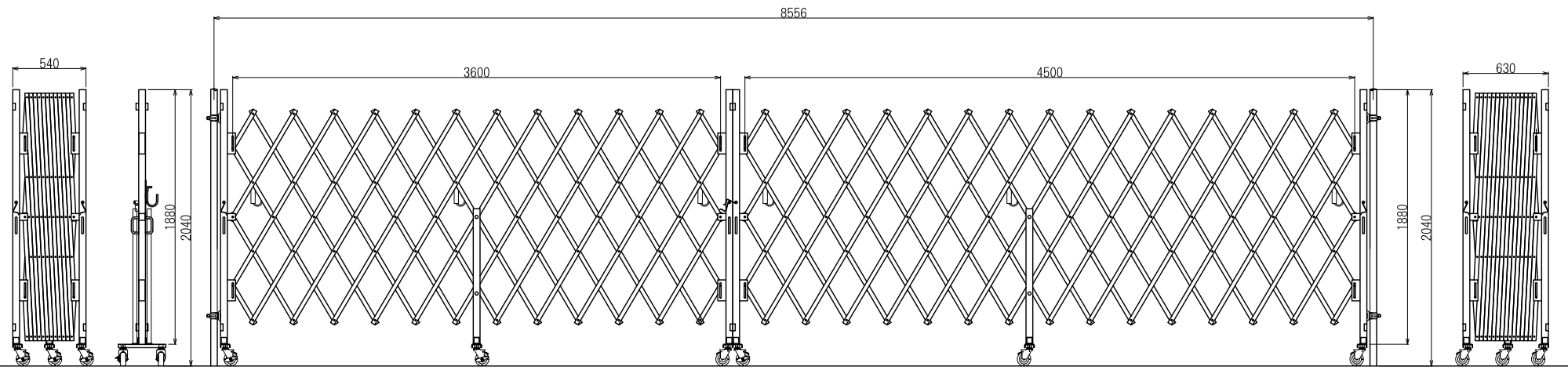


1 2 3 4

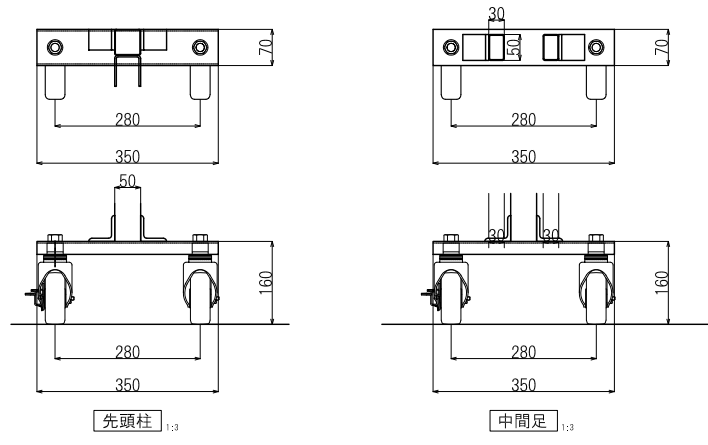
A



B



C



日進建機株式会社				型格	PARTS NO.	材質	MATERIAL	数量	QTY
				名	アコーディオンゲート AHTB81N(36+45)				
尺度	SCALE	1:30	作成日	DATE	15.10.22				
承認	検図	設計	製図	称					
APPROVED	CHECK	DESIGN	DRAWN	図番	DRAWING NO.				

