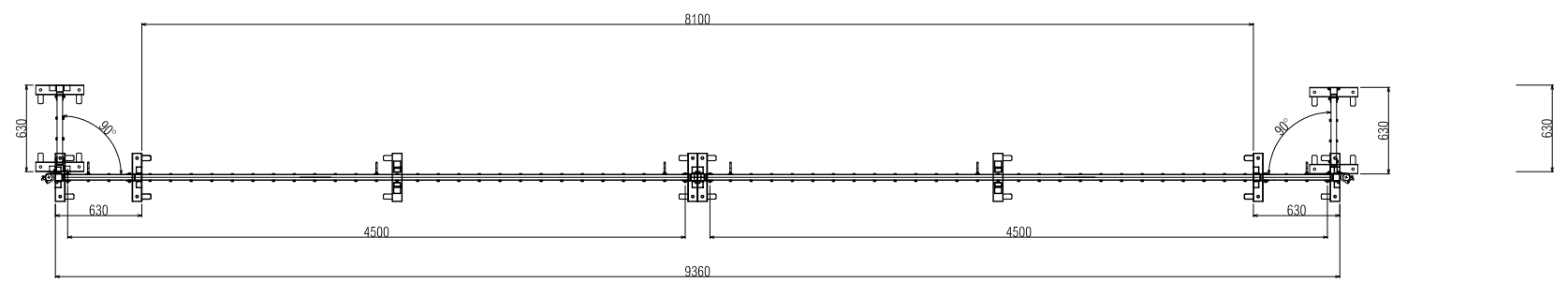
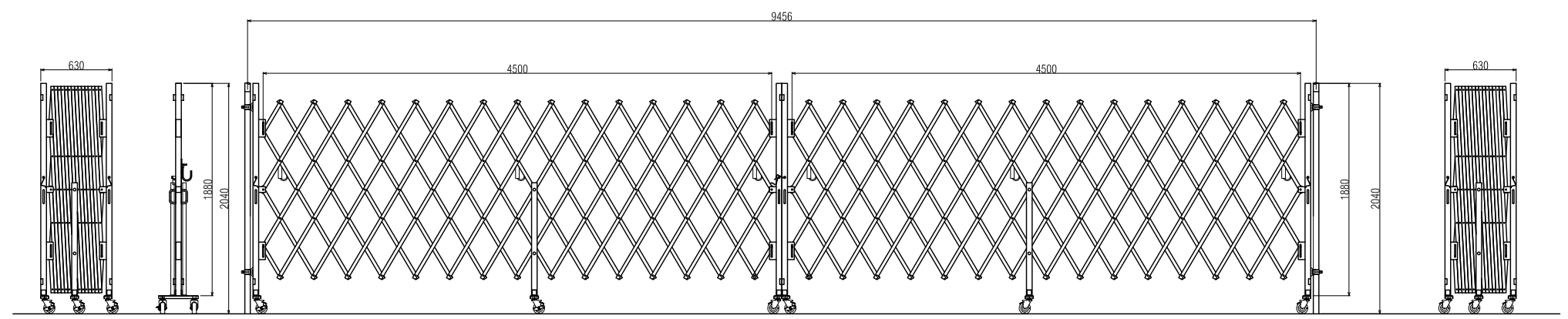


1 2 3 4 5 6

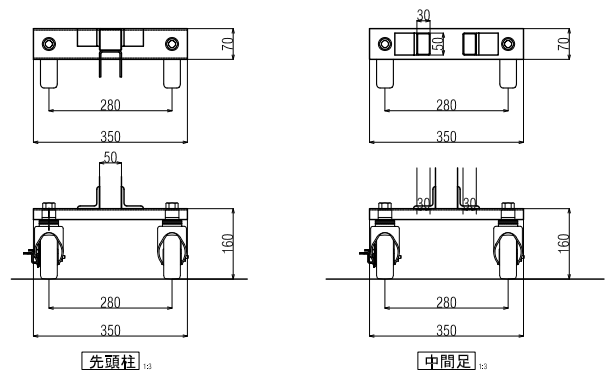
A



B



C



D

<b>日進建機株式会社</b>				型	PARTS NO.	材	MATERIAL	数	QTY
				格		質		量	
				名	アコーディオンゲート AHTB90N (45+45)				
				称					
				図	DRAWING NO.				
				番					
尺度	SCALE	1:25	作成日	DATE	15.10.22				
承認	検図	設計	製図						
APPROVED	CHECK	DESIGN	DRAWN						

