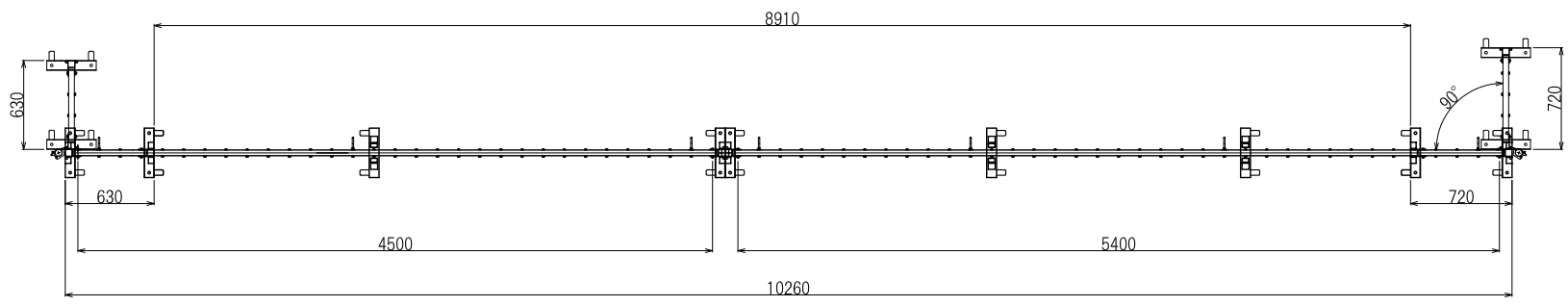
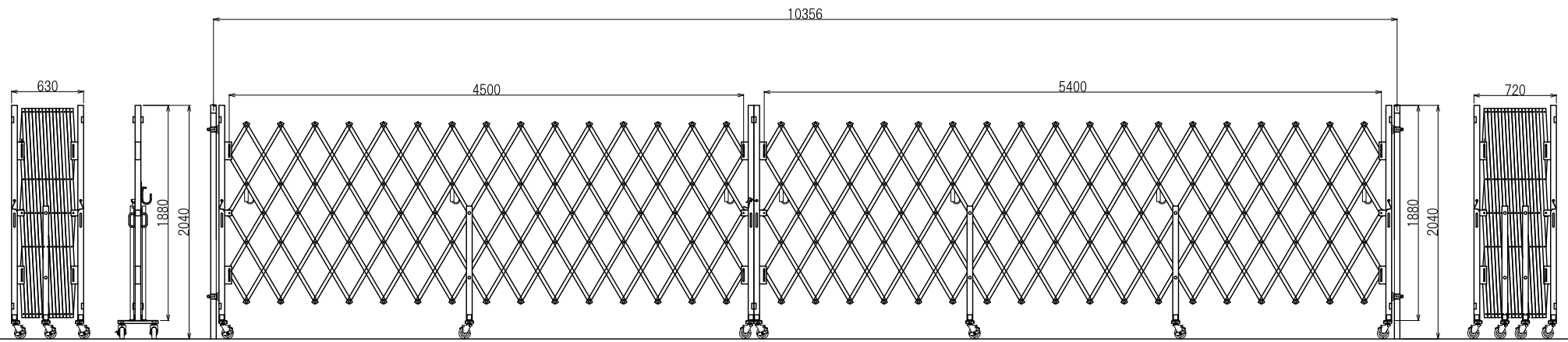


1 2 3 4 5 6

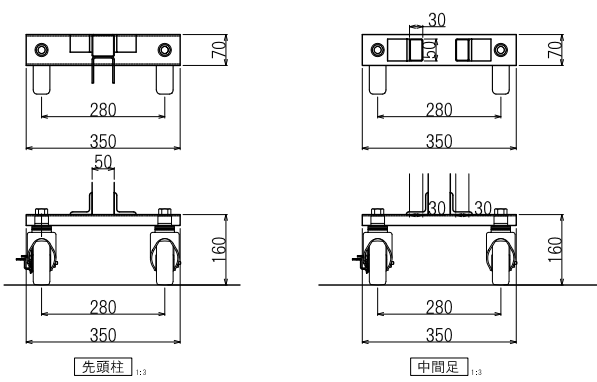
A



B



C



D

日進建機株式会社				規格	PARTS NO.	材質	MATERIAL	数量	QTY
				名		アコーディオンゲート AHTB99N (45+54)			
尺度	SCALE	1:25	作成日	DATE	15.11.26				
承認	検図	設計	製図	称					
APPROVED	CHECK	DESIGN	DRAWN	図番					
				DRAWING NO.					

