

1

2

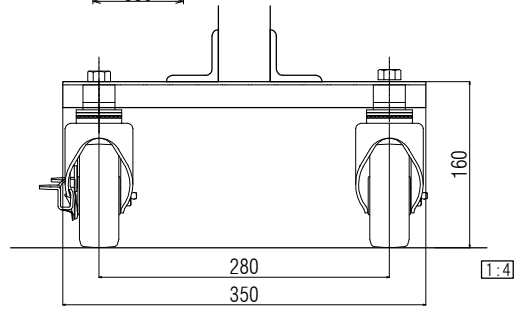
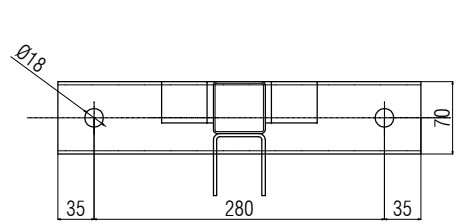
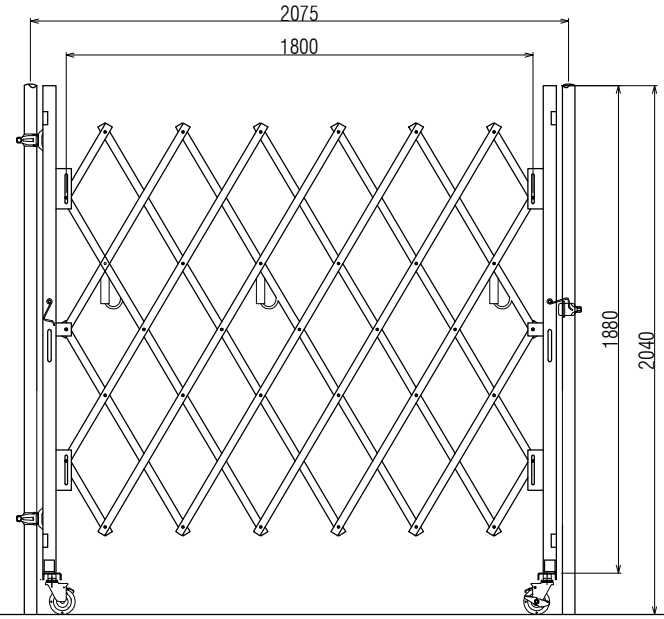
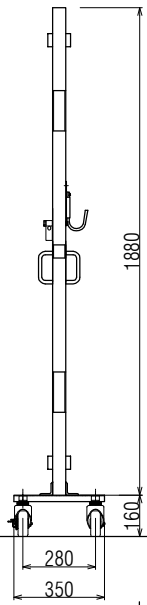
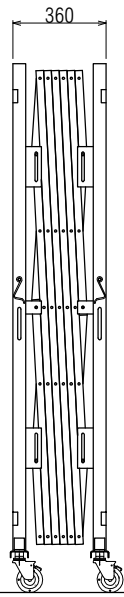
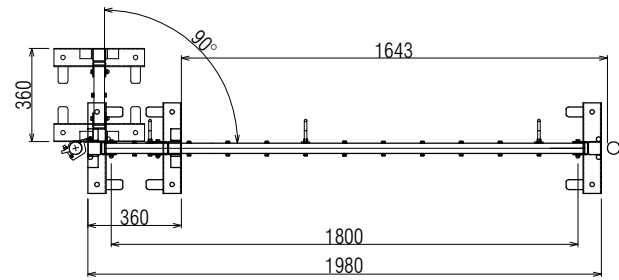
3

4

A

B

C



日進建機株式会社				規格	PARTS NO.	材質	MATERIAL	数量	QTY
				名称	アコーディオンゲート AHTB18N				図番
尺度	SCALE	1:20	作成日	DATE	15.11.06				
承認	検図	設計	製図	APPROVED	CHECK	DESIGN	DRAWN		

MARK	REVISED RECORD	DATE	PERSON	APPROVED
記号	変更事項	日付	変更者	承認

