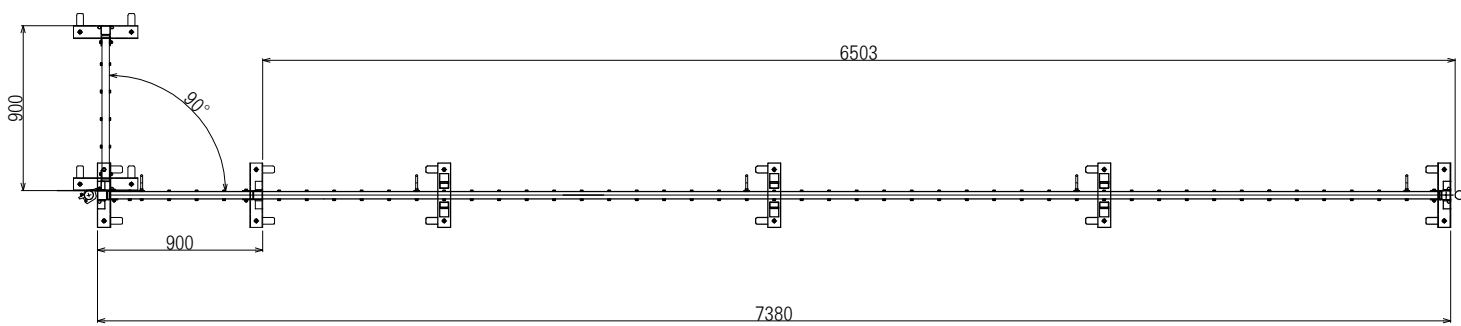
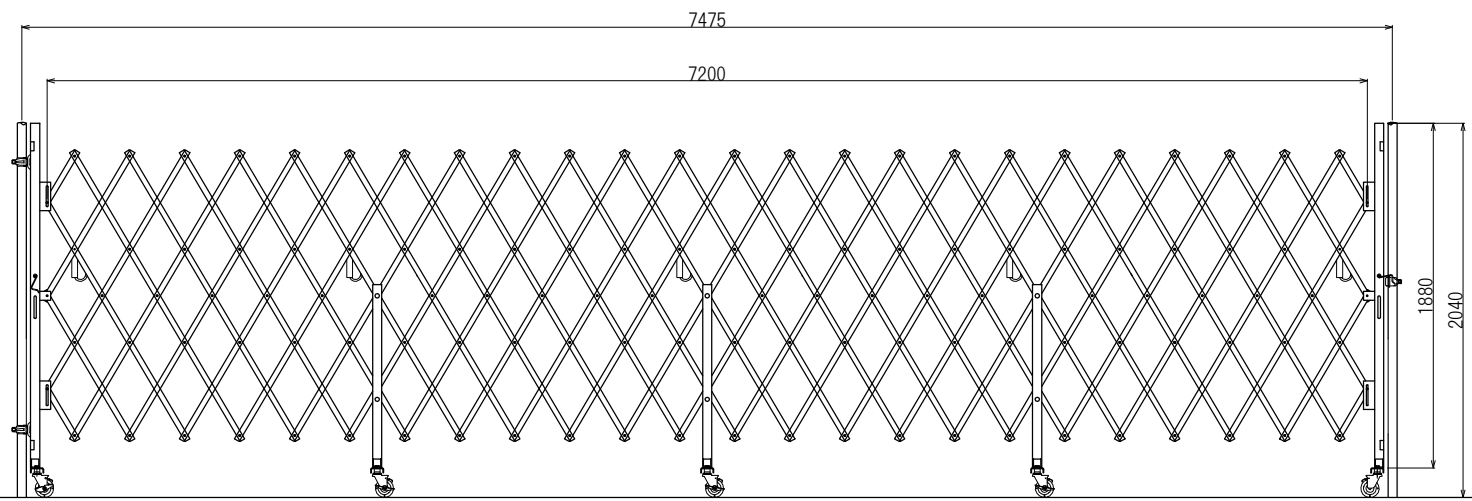


1 2 3 4 5 6

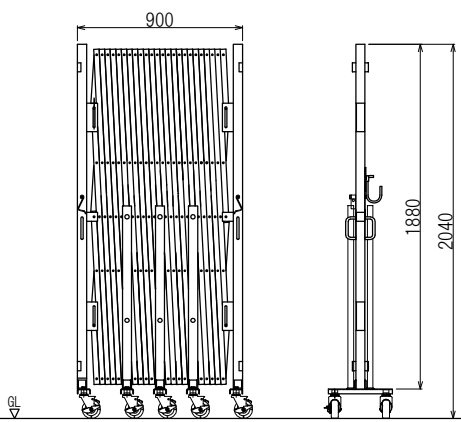
A



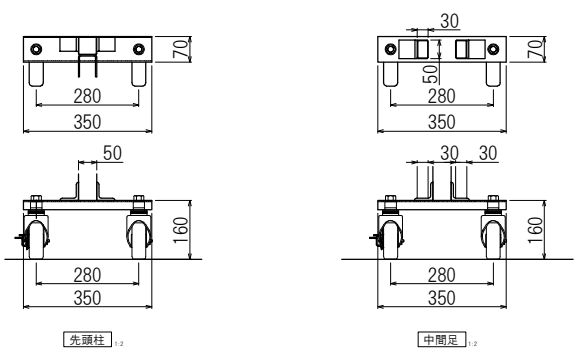
B



C



D



日進建機株式会社				型 格	PARTS NO.	材 質	MATERIAL	数 量	QTY
				名 称		アコーディオンゲート AHTB72N			
尺 度	SCALE	1:20	作 成 日	DATE	15.11.05				
承 認	検 査	設 計	製 図						
APPROVED	CHECK	DESIGN	DRAWN						
				図 番	DRAWING NO.				

