

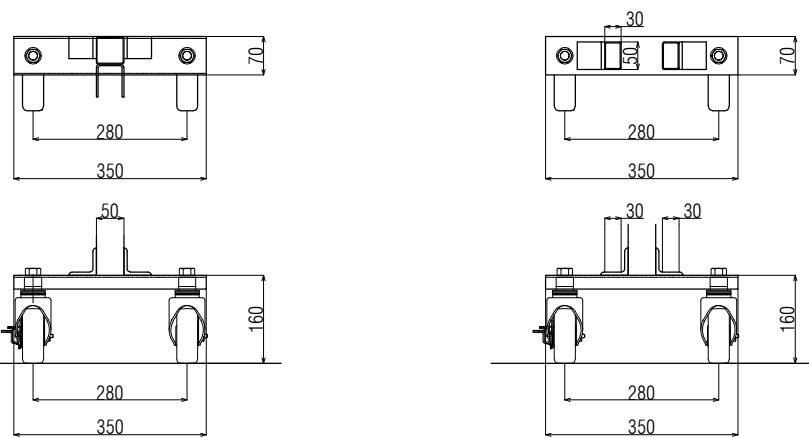
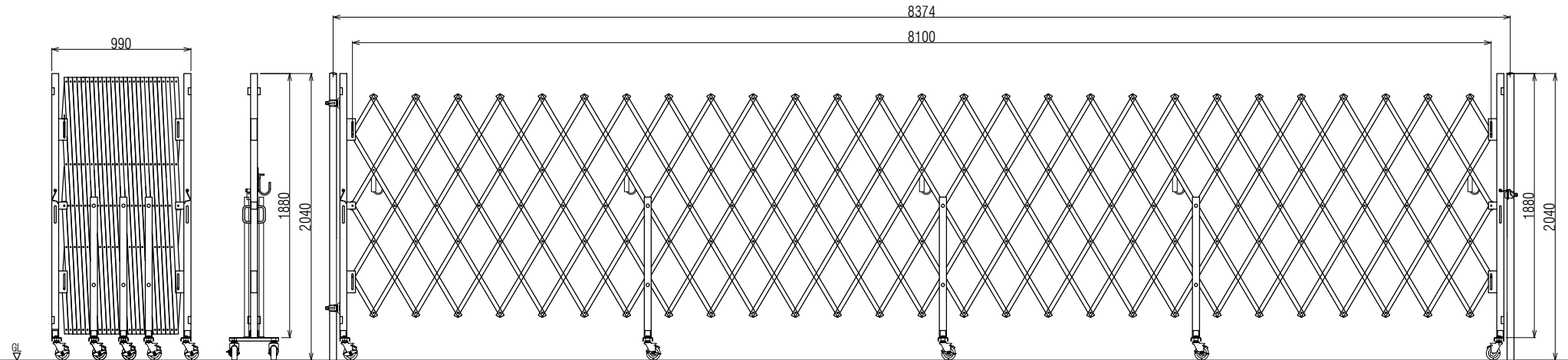
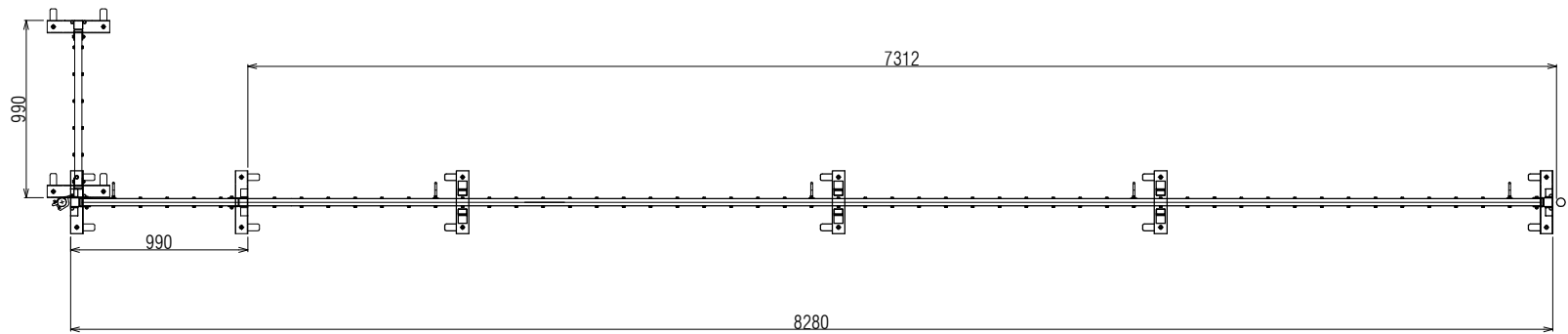
1 2 3 4 5 6

A

B

C

D



先頭柱

中間足

日進建機株式会社				規格	PARTS NO.	材質	MATERIAL	数量	QTY
				名		アコーディオンゲート AHTB81N			
尺度		SCALE	作成日		DATE		15.11.05		
承認	検図	設計	製図						
APPROVED	CHECK	DESIGN	DRAWN						
				図番					
				DRAWING NO.					

