

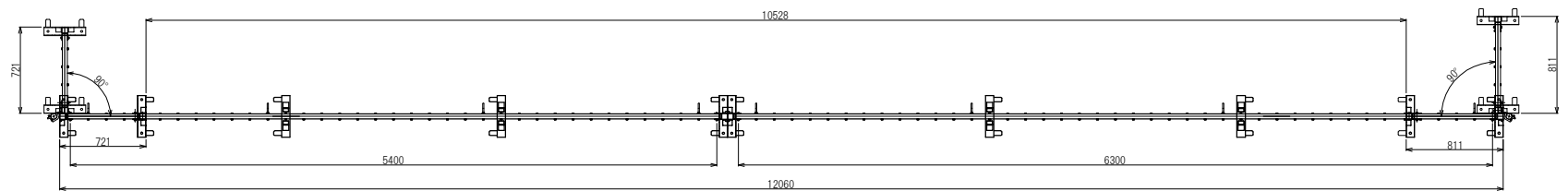
1

2

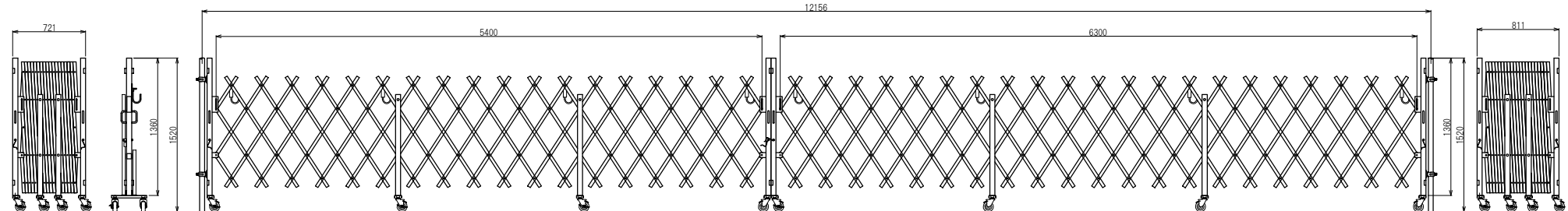
3

4

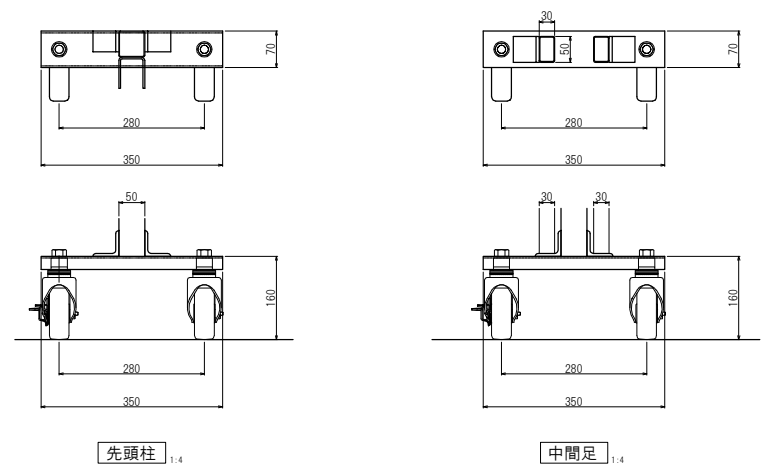
A



B



C



先頭柱 1:4

中間足 1:4

日進建機株式会社				型格	PARTS NO.	材質	MATERIAL	数量	QTY
				名称	アコーディオンゲート ALTB117型 (54+63)				
尺度	SCALE	1:40	作成日	DATE	14.11.14				
承認	検図	設計	製図	称					
APPROVED	CHECK	DESIGN	DRAWN	図番	DRAWING NO.				

