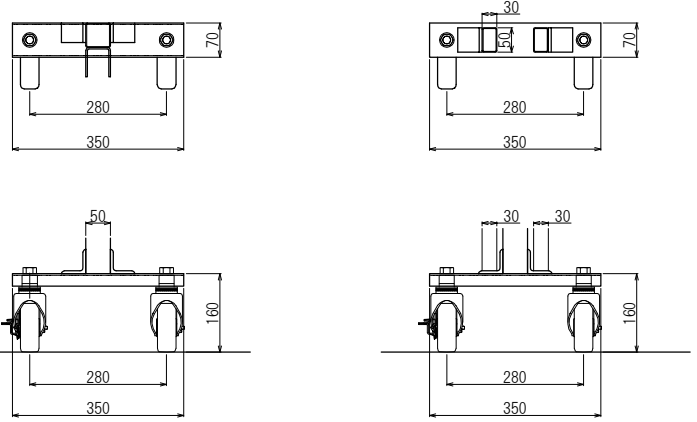
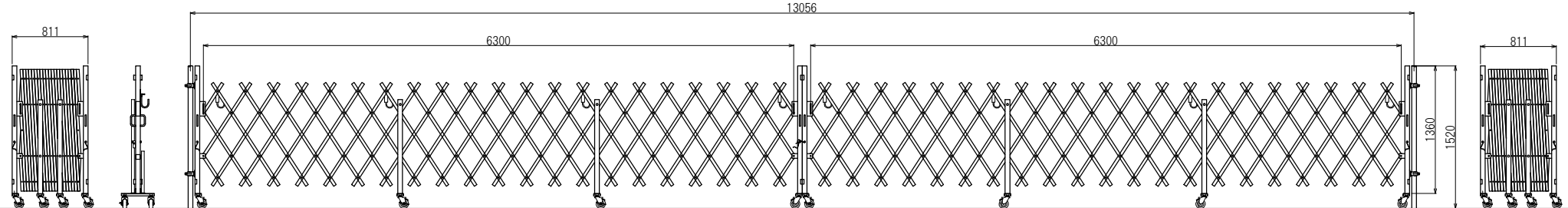
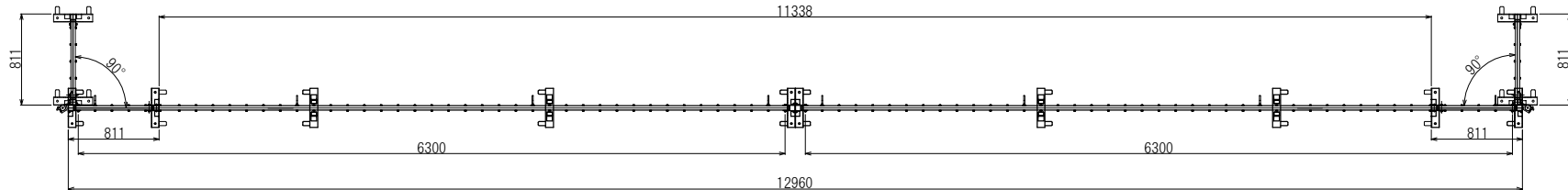


1 2 3 4 5 6



先頭柱 1:4

中間足 1:4

<h2 style="margin: 0;">日進建機株式会社</h2>				規格	PARTS NO.	材質	MATERIAL	数量	QTY
				名		アコーディオンゲート ALTB126型(63+63)			
尺度 SCALE 1:30      作成日 DATE 14.11.14				称					
承認	検図	設計	製図	図番					
APPROVED	CHECK	DESIGN	DRAWN	DRAWING NO.					

