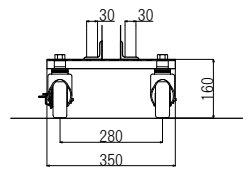
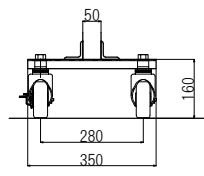
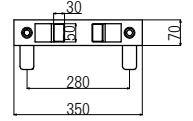
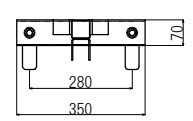
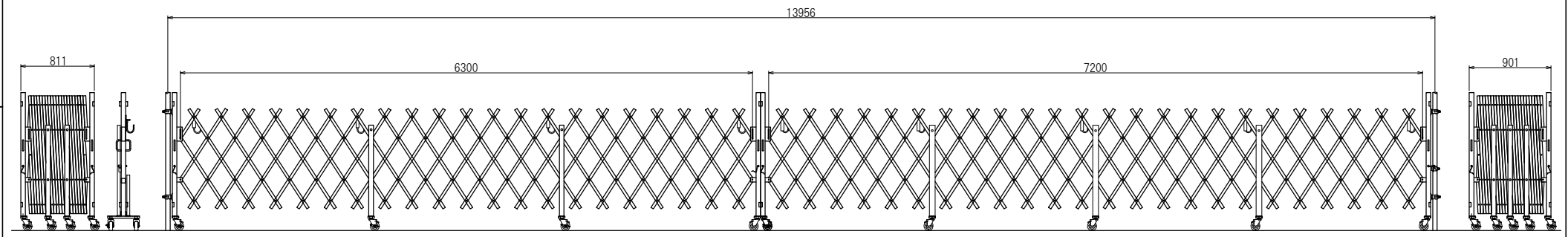
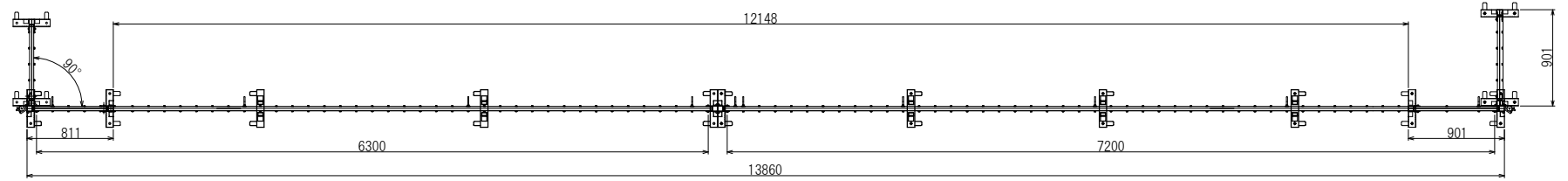


1 2 3 4 5 6



【先端柱】

【中間足】

日進建機株式会社				規格	PARTS NO.	材質	MATERIAL	数量	QTY
				名		アコーディオンゲート ALT B135N (63+72)			
尺度				SCALE	1:30	作成日		DATE	14.11.14
承認		検図		設計		製図			
APPROVED		CHECK		DESIGN		DRAWN			
図番				DRAWING NO.					

