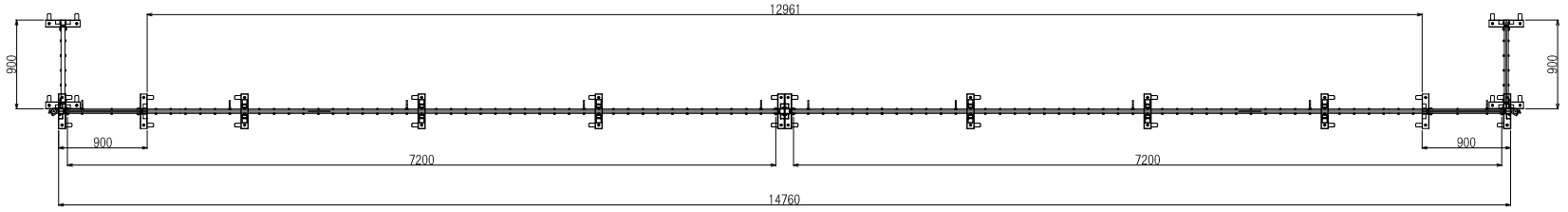
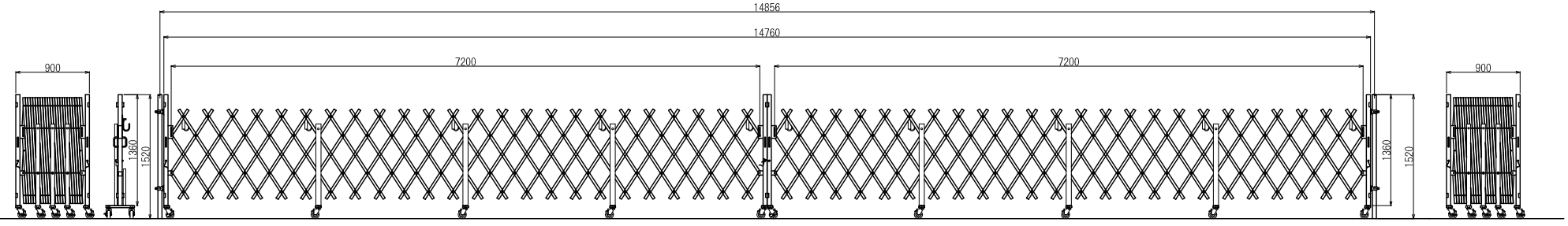


1 2 3 4

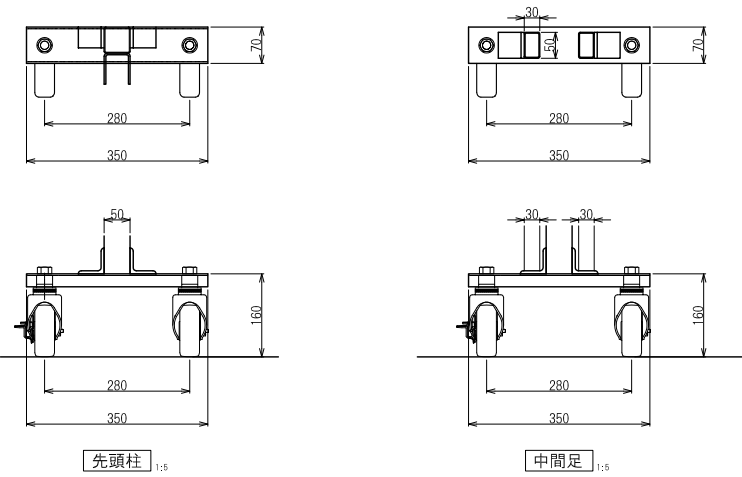
A



B



C



先頭柱 1:5

中間足 1:5

MARK 記号	REVISIED RECORD 変更事項	DATE 日付	PERSON 変更者	APPROVED 承認
△				
△				

<b>日進建機株式会社</b>				型 格	PARTS NO.	材 質	MATERIAL	数 量	QTY
				名 称					アコーディオンゲート ALTB144型(72+72)
尺 度		SCALE	作成日		DATE				
1:50		16.01.25							
承 認	検 査	設 計	製 図						
APPROVED	CHECK	DESIGN	DRAWN						
図 番									
DRAWING NO.									

