

1

2

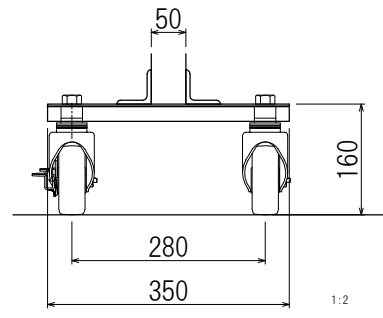
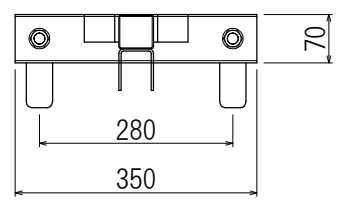
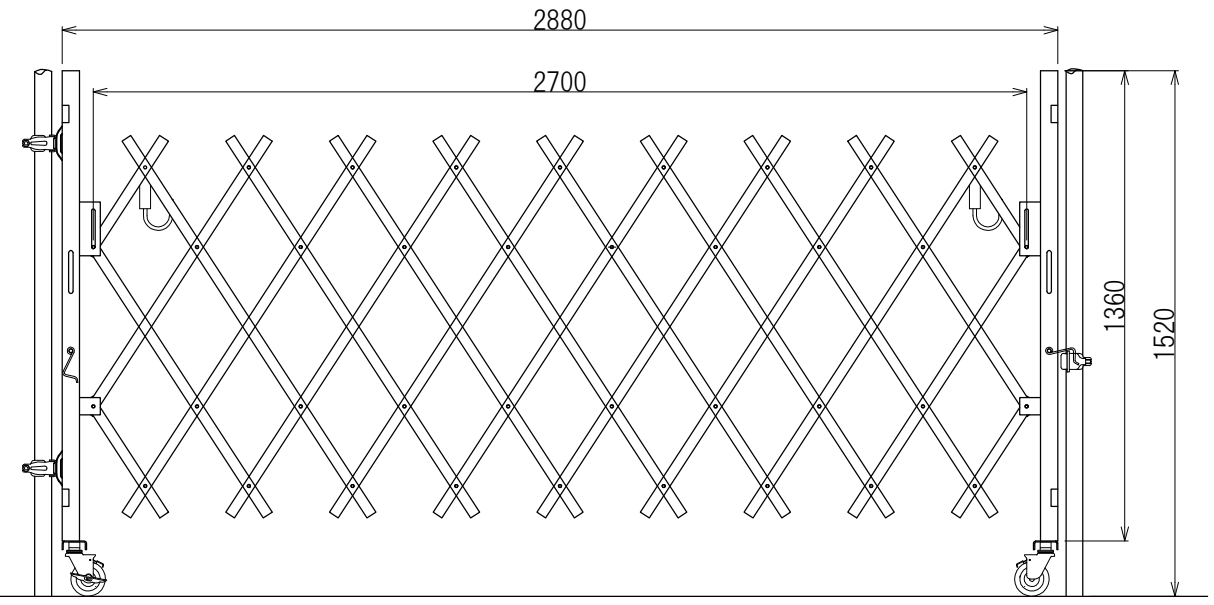
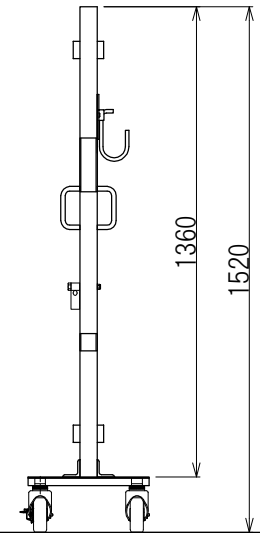
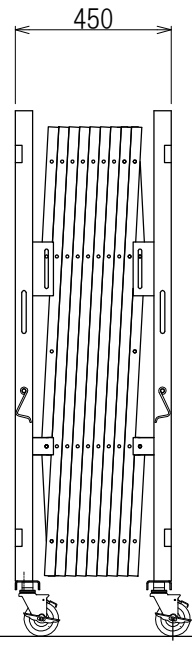
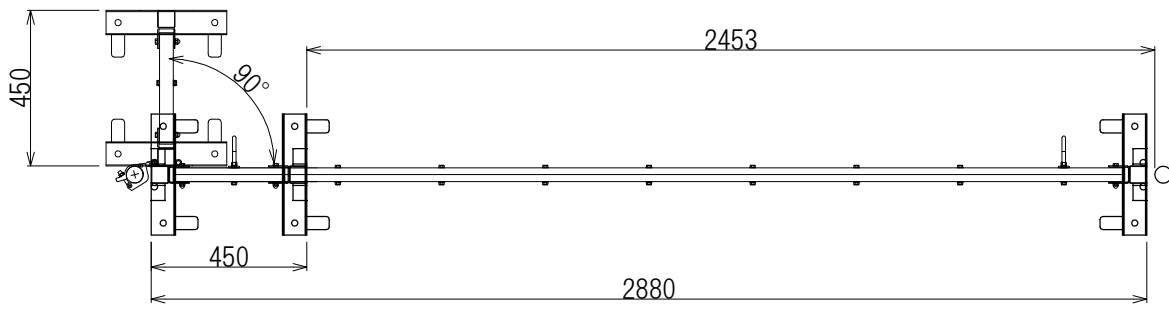
3

4

A

B

C



日進建機株式会社				型格	PARTS NO.	材質	MATERIAL	数量	QTY
				名 NAME アコーディオンゲート ALTB27N					
尺度	SCALE	1:15	作成日	DATE	17.08.24				
承認	検図	設計	製図						
APPROVED	CHECK	DESIGN	DRAWN						
				図番	DRAWING NO.				

