

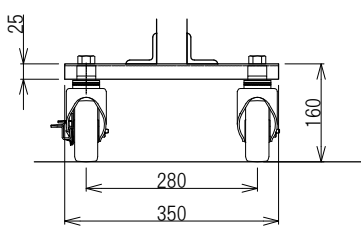
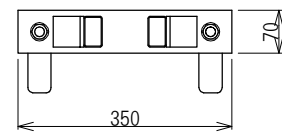
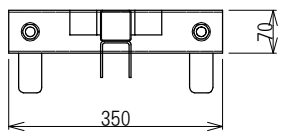
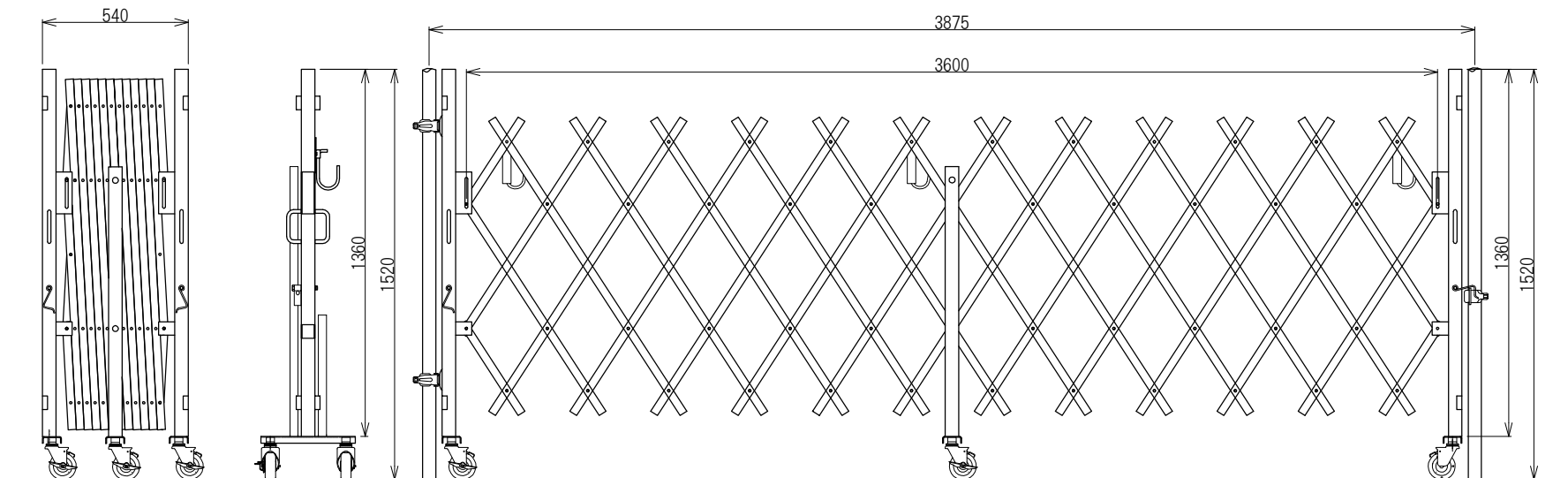
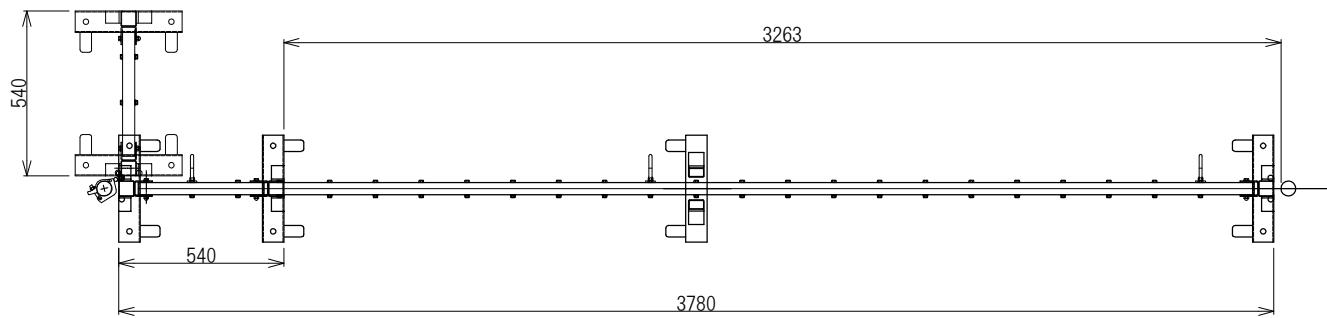
1 2 3 4 5 6

A

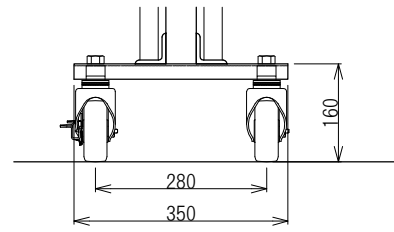
B

C

D



先頭柱 1:2



中間足 1:2

日進建機株式会社				規格	PARTS NO.	材質	MATERIAL	数量	QTY
				名		アコーディオンゲート ALTB36N			
尺度		SCALE	1:12	作成日		DATE		14.11.14	
承認	検図	設計	製図	称					
APPROVED	CHECK	DESIGN	DRAWN	DRAWING NO.					
図番									

