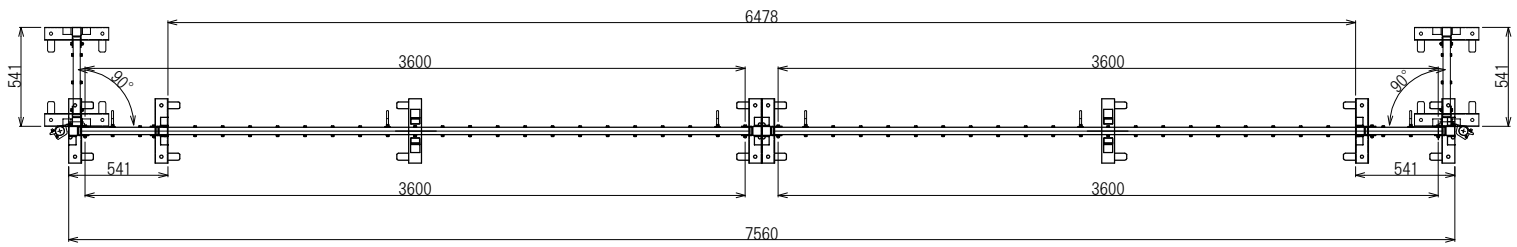
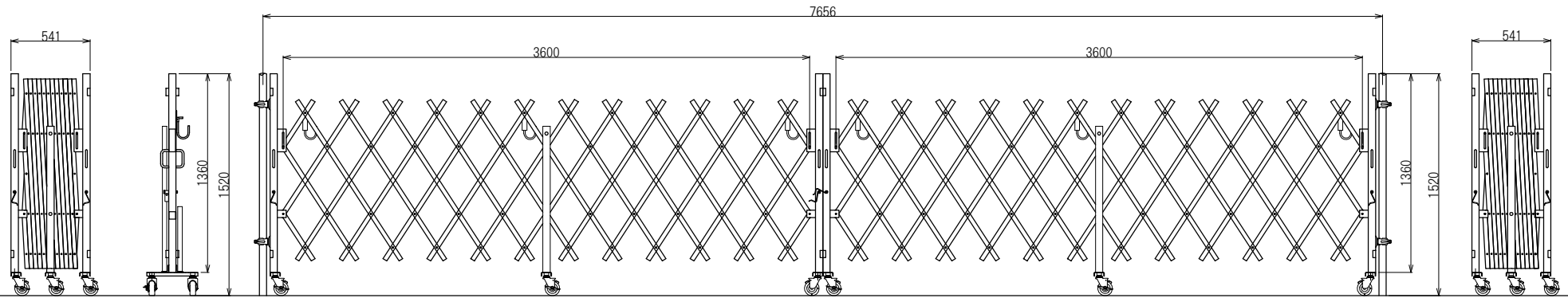


1 2 3 4 5 6

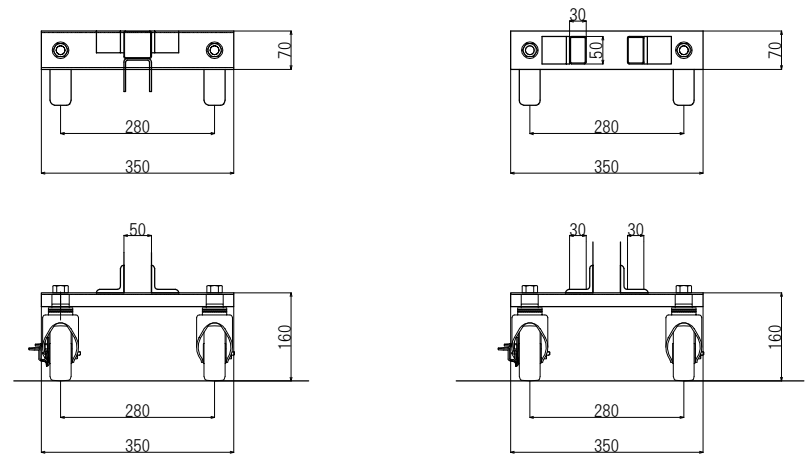
A



B



C



先頭柱 1:3

中間足 1:3

<b>日進建機株式会社</b>				型 格	PARTS NO.	材 質	MATERIAL	数 量	QTY
				名		アコーディオンゲート ALTB72型 (36+36)			
尺 度				SCALE	作 成 日		DATE		
承認				1:20	14.11.14		14.11.14		
APPROVED		CHECK		DESIGN		DRAWN			
図 番				DRAWING NO.					

