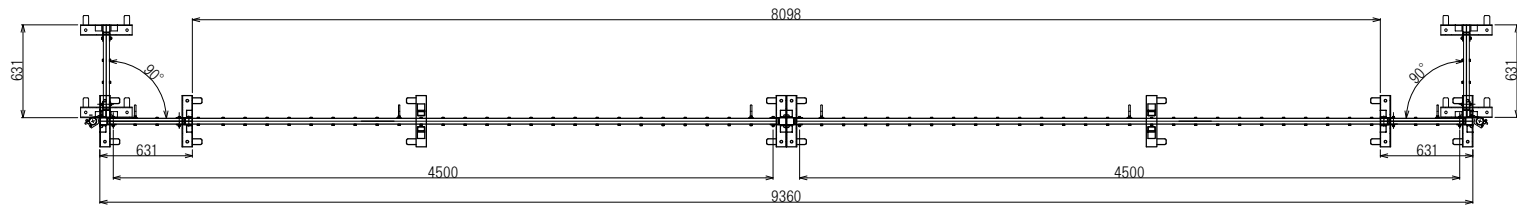
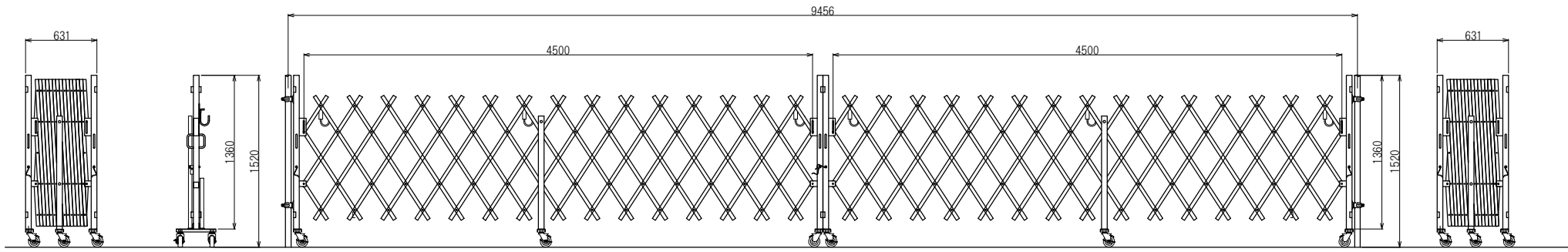


1 2 3 4 5 6

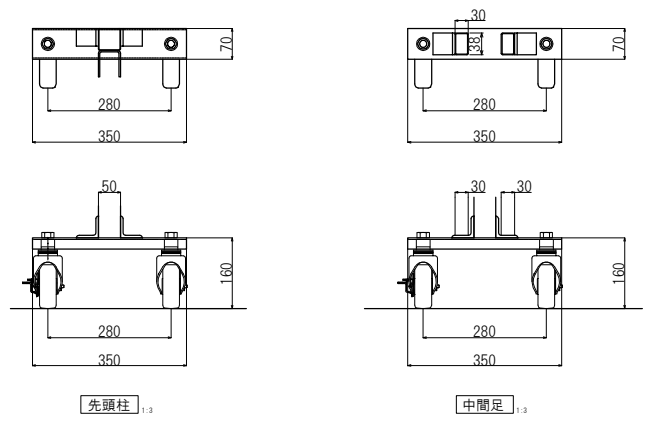
A



B



C



D

日進建機株式会社				規格	PARTS NO.	材質	MATERIAL	数量	QTY
				名		アコーディオンゲート ALTB90型 (45+45)			
尺度	SCALE	作成日	DATE	称					
承認	検図	設計	製図						
APPROVED	CHECK	DESIGN	DRAWN	図番					
				DRAWING NO.					

