

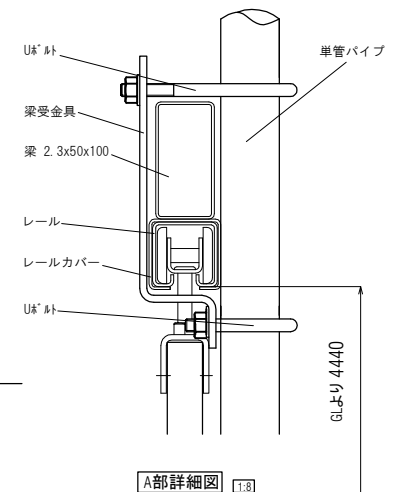
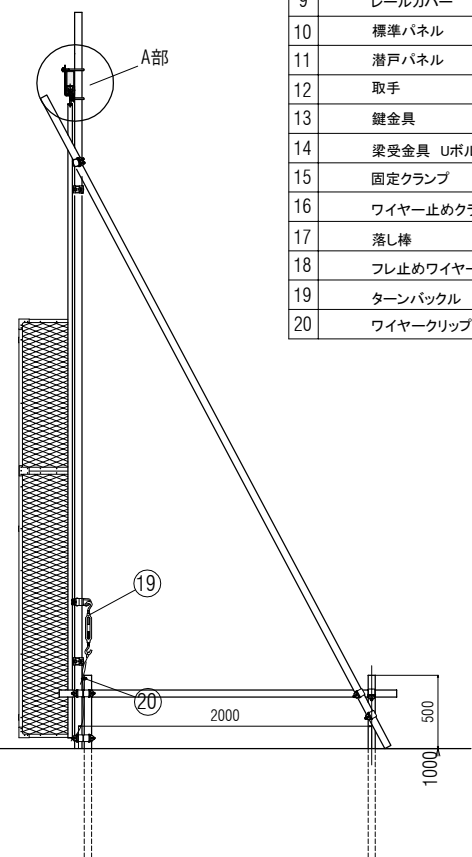
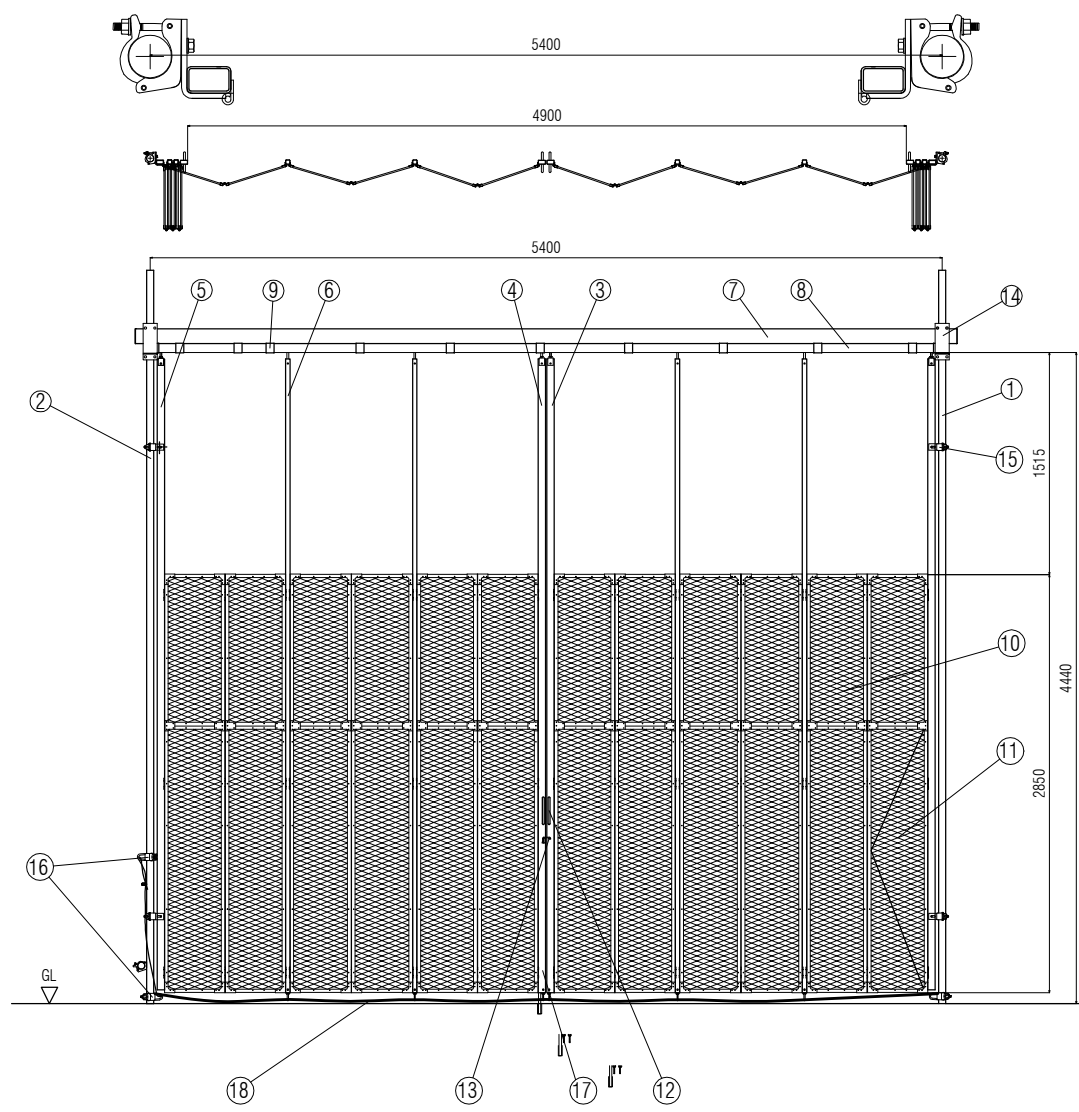
1 2 3 4 5 6

A

B

C

D



	名 称	寸 法	備 考
1	単管パイプ・右(別途)	φ48.6x5000L	
2	単管パイプ・左(別途)	φ48.6x5000L	
3	召合框(右)	□-1.6x50x30	
4	召合框(左)	□-1.6x50x30	
5	固定框	□-1.6x50x30	
6	走行棒	□-1.6x31x31	
7	梁(パイプ)	□-2.3x50x100	
8	梁(レール)	t2.3x56x55	
9	レールカバー	t2.3x60.1x61.2	
10	標準パネル	435x2850	上・下エキスバンドメタル
11	潜戸パネル		上・下エキスバンドメタル
12	取手	φ13.55wx190L	
13	鍵金具	t4.5x55x40	
14	梁受金具 Uボルト付		
15	固定クランプ		
16	ワイヤー止めクランプ	t6xφ12x45x50	
17	落とし棒	φ19	
18	フレ止めワイヤー	8mm	
19	ターンバックル		
20	ワイヤークリップ		

A部詳細図 1/3

日進建機株式会社

<b>型 格</b>	PARTS NO.	<b>材 質</b>	MATERIAL
<b>名 称</b>	NAME		
	パネルゲート PMN54W型 全体図		
<b>図 番</b>	DRAWING NO.		

尺度	SCALE 1:25	作成日	DATE 15.06.19
承認	検図	設計	製図
APPROVED	CHECK	DESIGN	DRAWN

