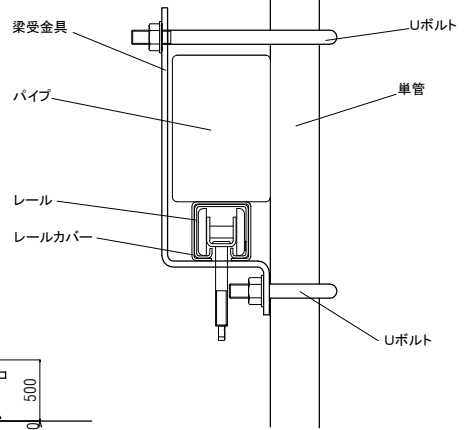
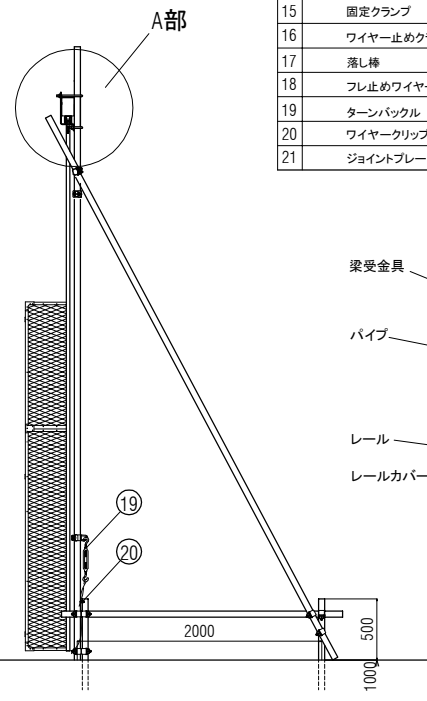
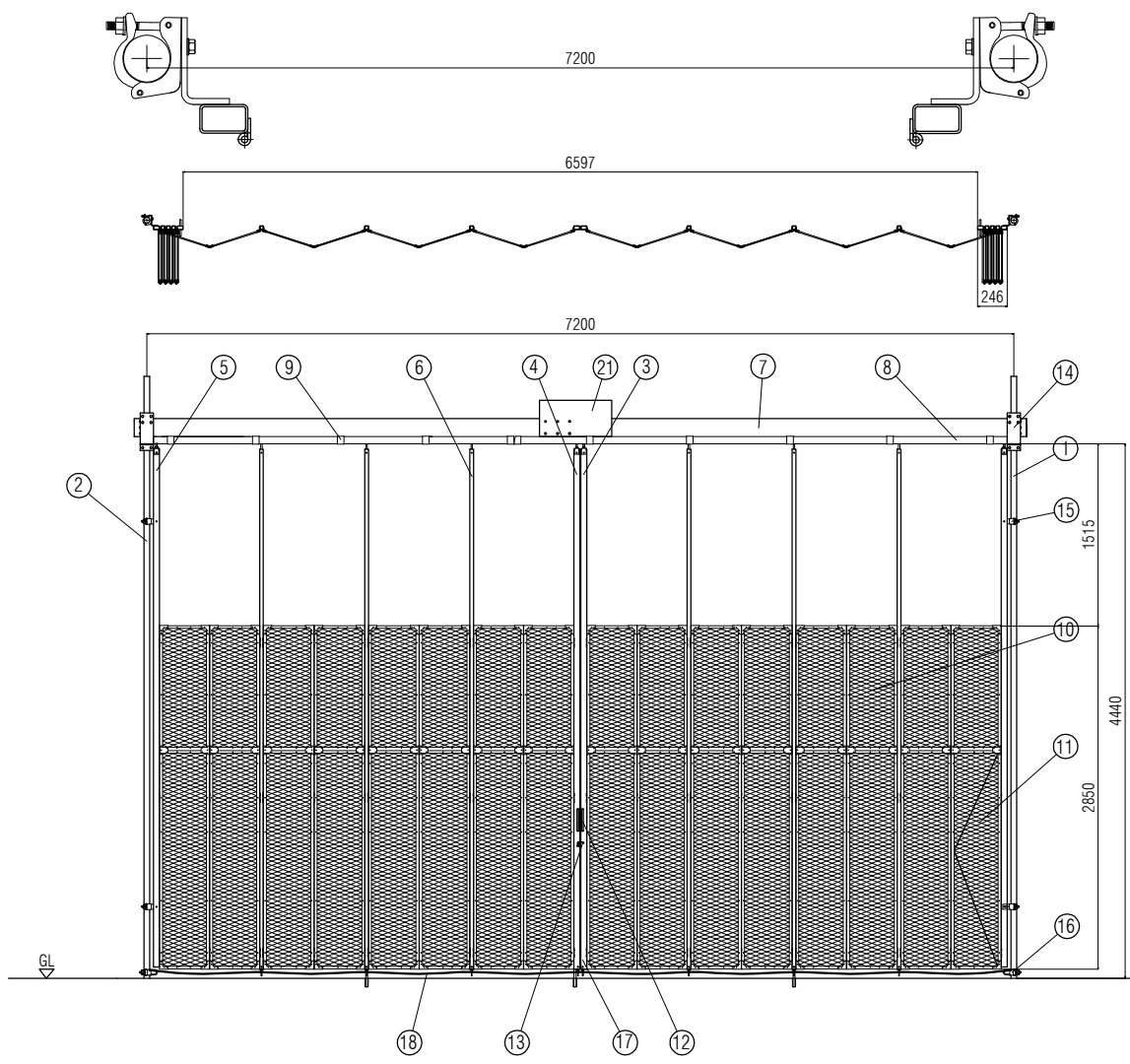


1 2 3 4 5 6

A
B
C
D



A部詳細 1/8

	名 称	寸 法	備 考
1	単管パイプ・右(別途)	φ48.6x5000L	
2	単管パイプ・左(別途)	φ48.6x5000L	
3	召合框(右)	□-1.6x50x30	
4	召合框(左)	□-1.6x50x30	
5	固定框	□-1.6x50x30	
6	走行棒	□-1.6x31x31	
7	梁(パイプ)	□-3.2x150x100	
8	梁(レール)	t2.3x56x55	
9	レールカバー	t2.3x60.1x61.2	
10	標準パネル	435x2850	上・下エキスパンドメタル
11	潜戸パネル		上・下エキスパンドメタル
12	取手	φ13x55wx190L	
13	鍵金具	t4.5x55x40	
14	梁受金具 Uボルト付		
15	固定クランプ		
16	ワイヤー止めクランプ	t6xφ12x45x50	
17	落し棒	φ19	
18	フレ止めワイヤー	8mm	
19	ターンバックル		
20	ワイヤークリップ		
21	ジョイントプレート		

日進建機株式会社				規格	PARTS NO.	材質	MATERIAL	数量	QTY
				名 称					パネルゲート PMN72W型 全体図
尺度		SCALE	作成日		DATE				
承認		検図		設計		製図			
APPROVED		CHECK		DESIGN		DRAWN			
図番									
DRAWING NO.									

