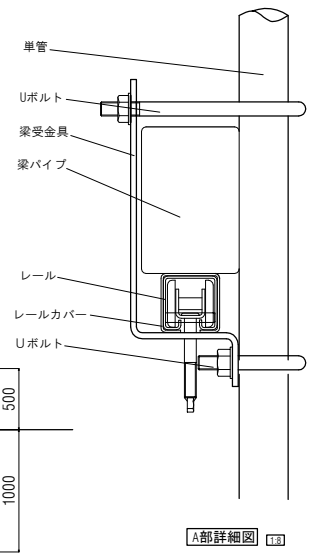


名 称	寸 法	備 考
1 単管パイプ・右(別途)	φ48.6x5000L	
2 単管パイプ・左(別途)	φ48.6x5000L	
3 召合樫(右)	□-1.6x50x30	
4 召合樫(左)	□-1.6x50x30	
5 固定樫	□-1.6x50x30	
6 走行棒	□-1.6x31x31	
7 梁(パイプ)	□-3.2x150x100	
8 梁(レール)	t2.3x56x55	
9 レールカバー	t2.3x60.1x61.2	
10 標準パネル	435x2850	上・下エキスパンドメタル
11 潜戸パネル		上・下エキスパンドメタル
12 調整パネル		上・下エキスパンドメタル
13 取手	φ13x55wx190L	
14 鍵金具	t4.5x55x40	
15 梁受金具 Uボルト付		
16 固定クランプ		
17 ワイヤー止めクランプ	t6xφ12x45x50	
18 落し棒	φ19	
19 フレ止めワイヤー	8mm	
20 ターンバックル		
21 ワイヤークリップ		
22 ジョイントプレート		



日進建機株式会社

型 格 PARTS NO.		材 質 MATERIAL		数 量 QTY	
名 称					
<h3>パネルゲート PMN81W型 全体図</h3>					
図 番 DRAWING NO.					

尺度 SCALE 1:30		作成日 DATE 15.07.03	
承認	検図	設計	製図
APPROVED	CHECK	DESIGN	DRAWN

