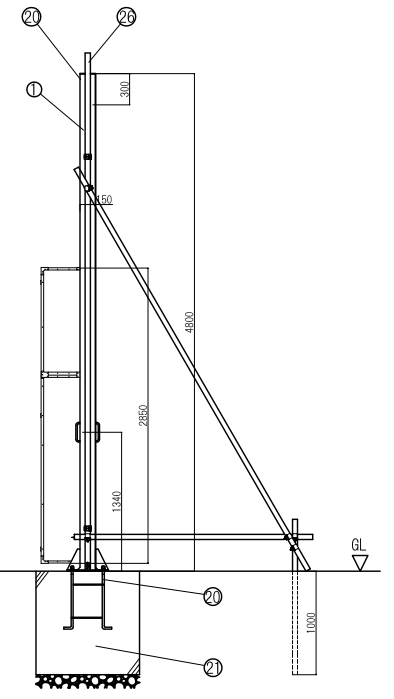
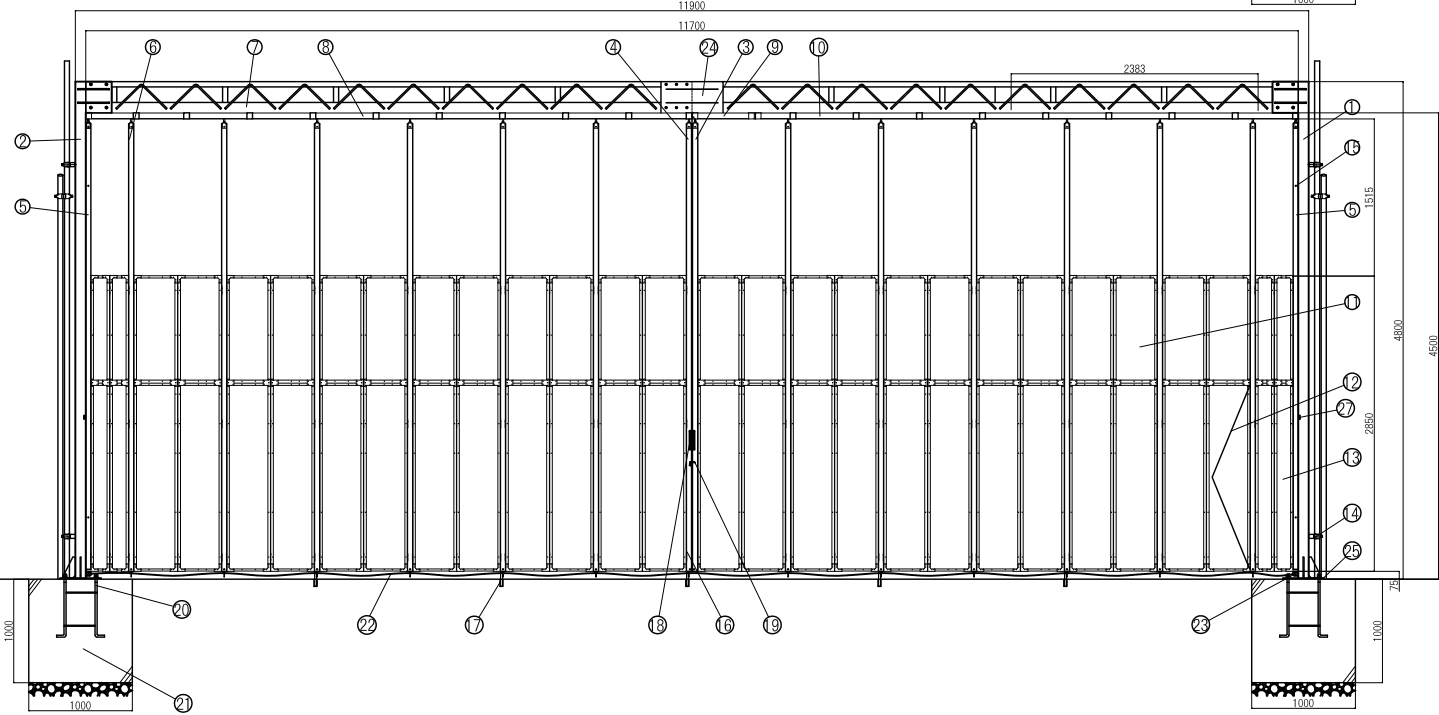
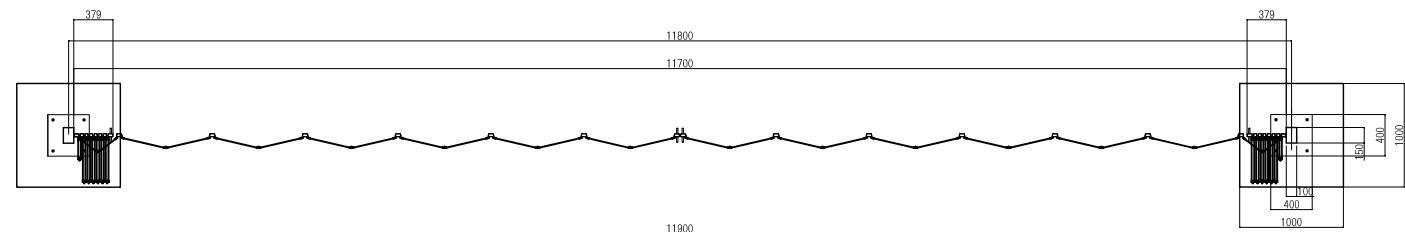


A

B

C



名称	寸法	数量	備考	名称	寸法	数量	備考
1 柱 (右)	□-3.2x150x100	1		16 落し棒	φ19x600	5	
2 柱 (左)	□-3.2x150x100	1		17 丸落し受けツボ	φ27.2x70L	5	
3 召合框(右)	□-1.6x50x30	1	マグネット付	18 取手	φ13x35x190L	4	φ13x35x190L
4 召合框(左)	□-1.6x50x30	1	落し棒付	19 鍵金具	t 4.5 x 55 x 40	1	
5 固定框	□-1.6x50x30	2		20 アンカーボルト	3/4	2	
6 走行棒	□-1.6x50x30	12		21 基礎ブロック	1000 x 1000 x 1000	2	コンクリート強度 F C21-
7 梁	t=3.2(1000) t=4.0(1000)	2		22 フレ止めワイヤー	8mm	1	
8 レール	t2.3x56x55	6		23 ワイヤーフック	t6x12x45x50	2	φ12x45x50
9 差込レール	2.3x56x55x600L	1	取付ボルト M10x85	24 ジョイントプレート	t9x600x300	2	
10 レールカバー	t 2.3 x 60.1 x 61.2	25		25 ベースプレート	12 x 400 x 400	2	
11 標準パネル	435x2850	24	上・下エキスバンドメタル	26 織地・控え単管	φ48.6	4	
12 潜戸パネル	360x1750	1	エキスバンドメタル	27 タツセル掛け	φ7	4	
13 調整パネル	225x2850	4	上・下エキスバンドメタル				
14 クランプ用コ字ブラケット	t4.5x40x50	4					
15 固定ブラケット	4.5 x 40 x 60	4					

日進建機株式会社

承認 APPROVED	検図 CHECK	設計 DESIGN	製図 DRAWN	型格 PARTS NO.	材質 MATERIAL	数量 QTY
尺度 SCALE 1:50				作成日 DATE 15.04.17		
名称 NAME				パネルゲート PP117型 全体図		
図番 DRAWING NO.				数量		

