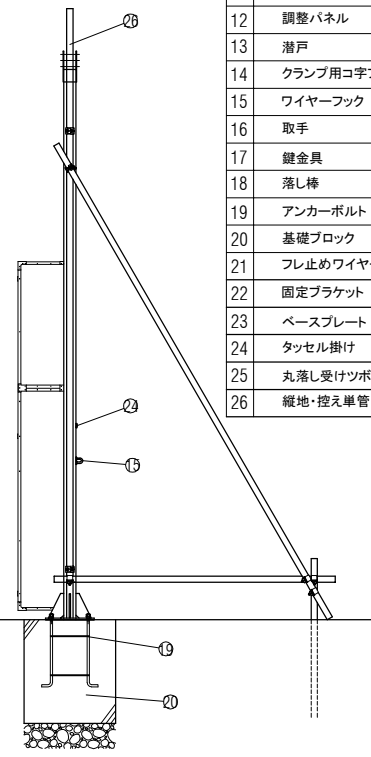
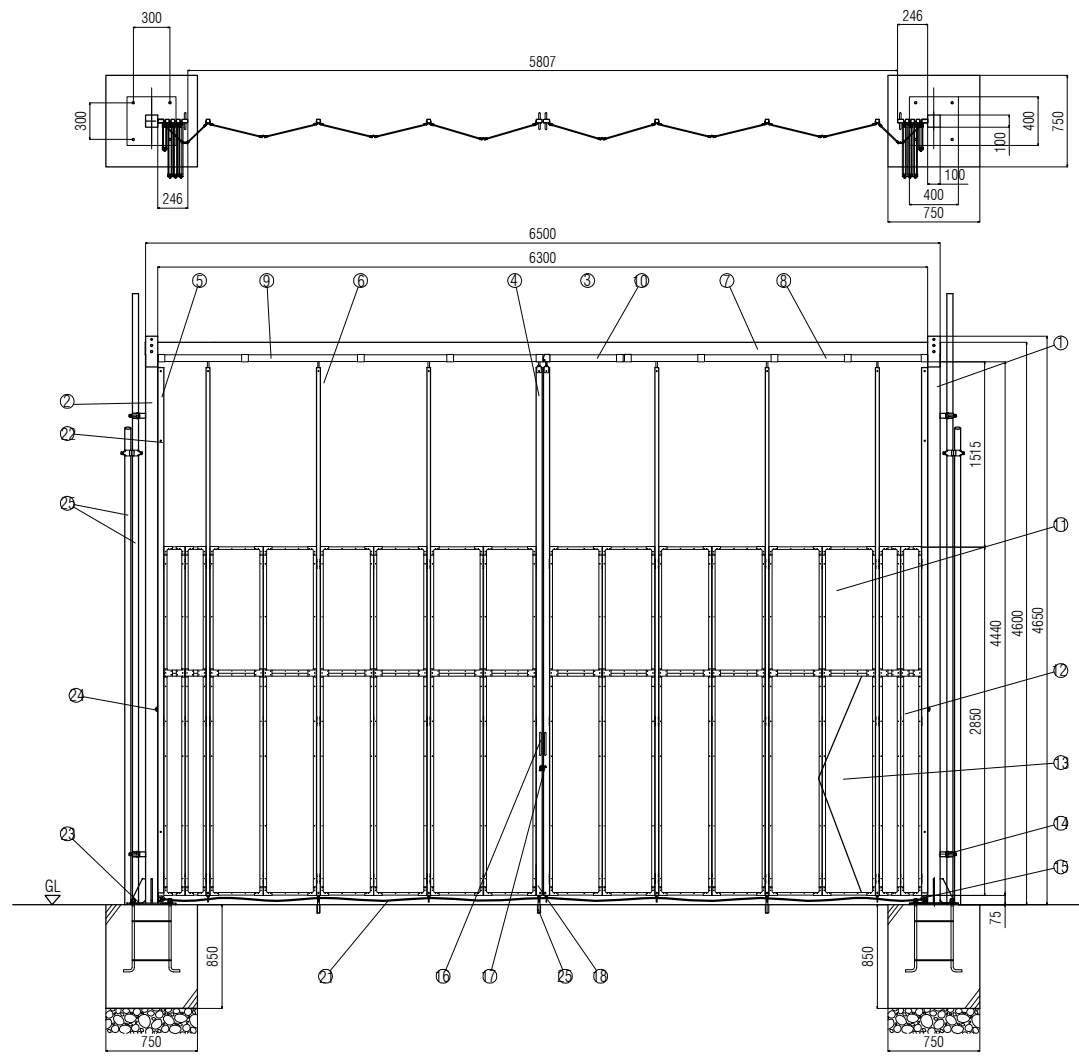


A

B

C

D



名 称	寸 法	数 量	備 考
1 柱(右)	□-3.2×100×100	1	
2 柱(左)	□-3.2×100×100	1	
3 召合樞(右)	□-1.6×50×30	1	マグネット付
4 召合樞(左)	□-1.6×50×30	1	落し棒付
5 固定樞	□-1.6×50×30	2	
6 走行棒	□-1.6×31×31	6	
7 梁	□-3.2×100×100	1	
8 レール	2.3×56×55	3	
9 レールカバー	2.3×60.1×61.2	12	
10 差込レール	2.3×56×55×600L	1	取付ボルト M10×85
11 標準パネル	435×2850	11	上・下エキスバンドメタル
12 調整パネル	225×2850	4	上・下エキスバンドメタル
13 潜戸	360×1750	1	エキスバンドメタル
14 クランプ用コ字ブラケット	4.5×40×50	4	単クランプ付
15 ワイヤーフック	φ12×45×50	4	
16 取手	φ13×55wx190L	4	
17 鍵金具	4.5×55×40	1	
18 落し棒	φ19×600	3	
19 アンカーボルト	3/4×600	2	4本溶接組立
20 基礎ブロック	750×750×850	2	コンクリート強度FC21~
21 フレ止めワイヤー	8mm	1	
22 固定ブラケット	4.5×40×60	4	
23 ベースプレート	12×400×400	2	
24 タッセル掛け	φ7	4	
25 丸落し受けツボ	φ27.2×70L	1	
26 織地・控え単管	φ48.6	4	

日進建機株式会社

規格	PARTS NO.	材 質	MATERIAL	数 量	QTY
名 称	パネルゲート PP63W型 全体図				
尺 度	SCALE 1:30	作 成 日	DATE 15.04.12		
承認	検 査	設 計	製 図		
APPROVED	CHECK	DESIGN	DRAWN		
図 番	DRAWING NO.				

