

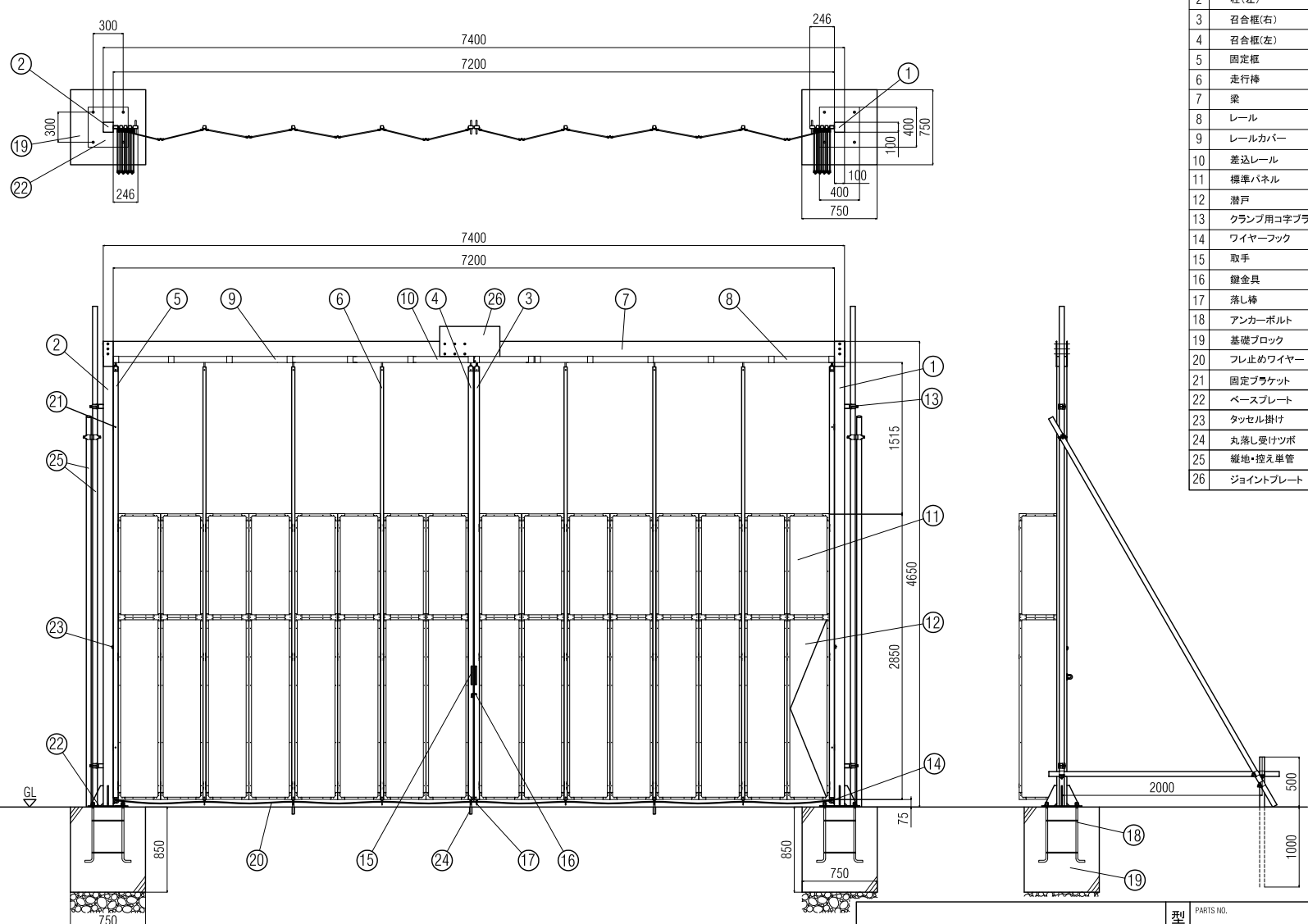
1 2 3 4 5 6

A

B

C

D



名 称	寸 法	数 量	備 考
1 柱(右)	□-3.2x100x100	1	
2 柱(左)	□-3.2x100x100	1	
3 召合樞(右)	□-1.6x50x30	1	マグネット付
4 召合樞(左)	□-1.6x50x30	1	落し棒付
5 固定樞	□-1.6x50x30	2	
6 走行棒	□-1.6x31x31	6	
7 梁	□-3.2x150x100	1	
8 レール	2.3x56x55	4	
9 レールカバー	2.3x60.1x61.2	15	
10 差込レール	2.3x56x55x600L	1	取付ボルト M10x85
11 標準パネル	435x2850	15	上・下エキスバンドメタル
12 潜戸	360x1750	1	エキスバンドメタル
13 クランプ用コ字ブラケット	4.5x40x50	4	単クランプ付
14 ワイヤーフック	φ12x45x50	4	
15 取手	φ13x55wx190L	4	
16 錠金具	4.5x55x40	1	
17 落し棒	φ19x600	3	
18 アンカーボルト	3/4x600	2	4本溶接組立
19 基礎ブロック	750x750x850	2	コンクリート強度FC21~
20 フレ止めワイヤー	8mm	1	
21 固定ブラケット	4.5x40x60	4	
22 ベースプレート	12x400x400	2	
23 タッセル掛け	φ7	4	
24 丸落し受けツボ	φ27.2x70L	1	
25 縦地・控え単管	φ48.6	4	
26 ジョイントプレート	9x600x300	2	

日進建機株式会社

型 格	PARTS NO.	材 質	MATERIAL	数 量	QTY
名 称	パネルゲート PP72W型 全体図				
尺 度	SCALE 1:30	作 成 日	DATE 15.04.14		
承認	検 査	設 計	製 図		
APPROVED	CHECK	DESIGN	DRAWN		
図 番	DRAWING NO.				

