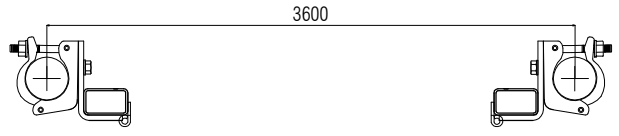
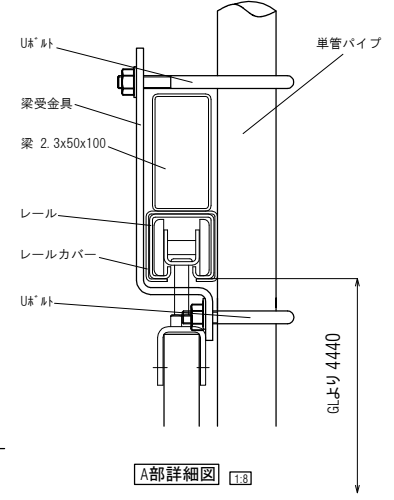
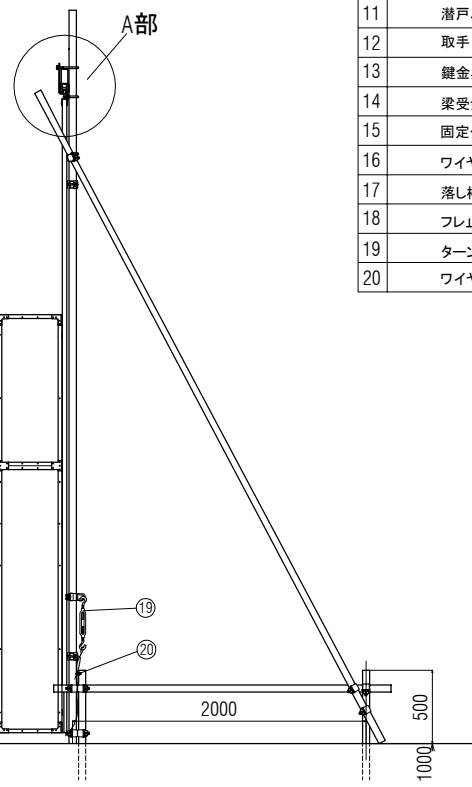
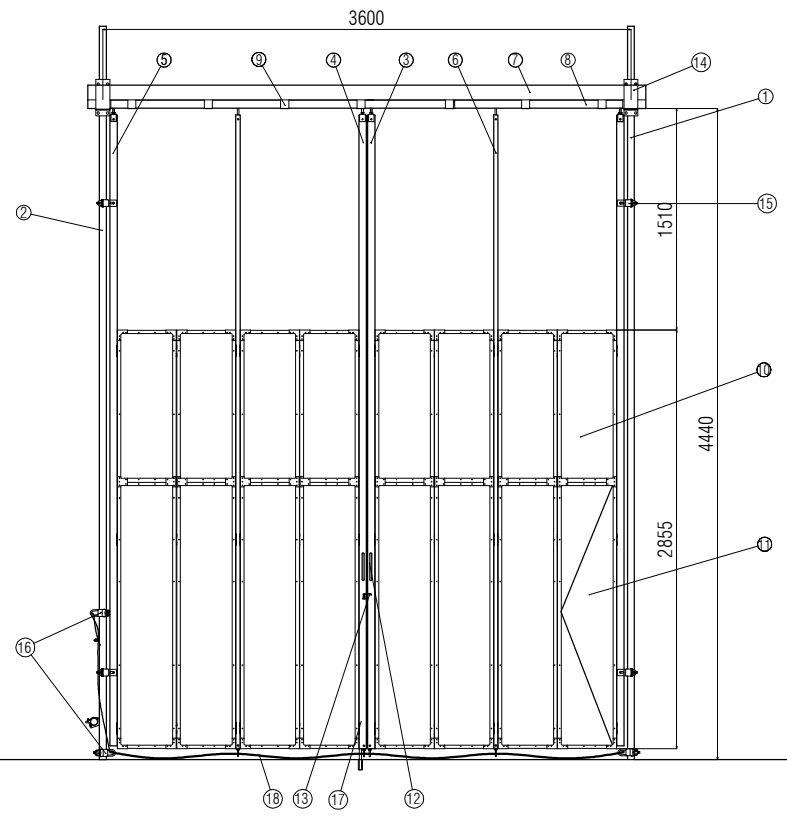
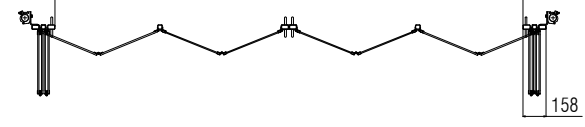


1 2 3 4 5 6



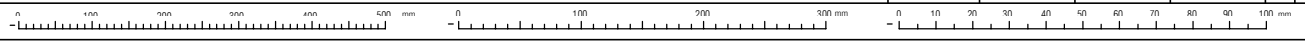
(有効開口)3190



	名 称	寸 法	備 考
1	単管パイプ・右(別途)	φ48.6x5000L	
2	単管パイプ・左(別途)	φ48.6x5000L	
3	召合框(右)	□-1.6x50x30	
4	召合框(左)	□-1.6x50x30	
5	固定框	□-1.6x50x30	
6	走行棒	□-1.6x31x31	
7	梁	□-2.3x100x50	
8	レール	t2.3x56x55	
9	レールカバー	t2.3x60.1x61.2	
10	標準パネル	435x2850	上 アルミ複合板・下 アルミ複合板
11	潜戸パネル		上 アルミ複合板・下 アルミ複合板
12	取手	φ13x55wx190L	
13	鍵金具	t4.5x55x40	
14	梁受金具 Uボルト付		
15	固定クランプ		
16	ワイヤー止めクランプ	φ12x45x50	
17	落し棒	φ19	
18	フレ止めワイヤー	8mm	
19	ターンバックル		
20	ワイヤークリップ		

日進建機株式会社

<b>型 格</b>	PARTS NO.	<b>材 質</b>	MATERIAL	<b>数 量</b>	QTY
<b>名 称</b>	NAME パネルゲート PPN36W型 全体図				
<b>尺 度</b>	SCALE 1:25	<b>作 成 日</b>	DATE 15.06.18		
<b>承認</b>	<b>検 査</b>	<b>設 計</b>	<b>製 図</b>		
APPROVED	CHECK	DESIGN	DRAWN		
<b>図 番</b>	DRAWING NO.				



A  
B  
C  
D