

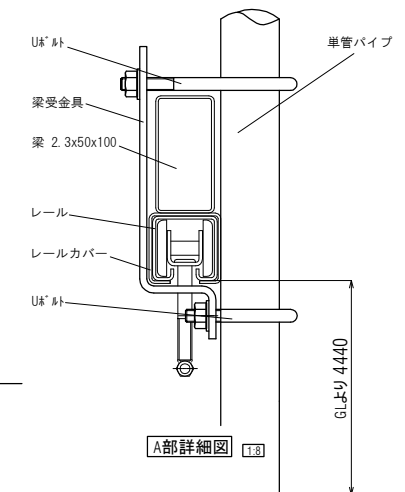
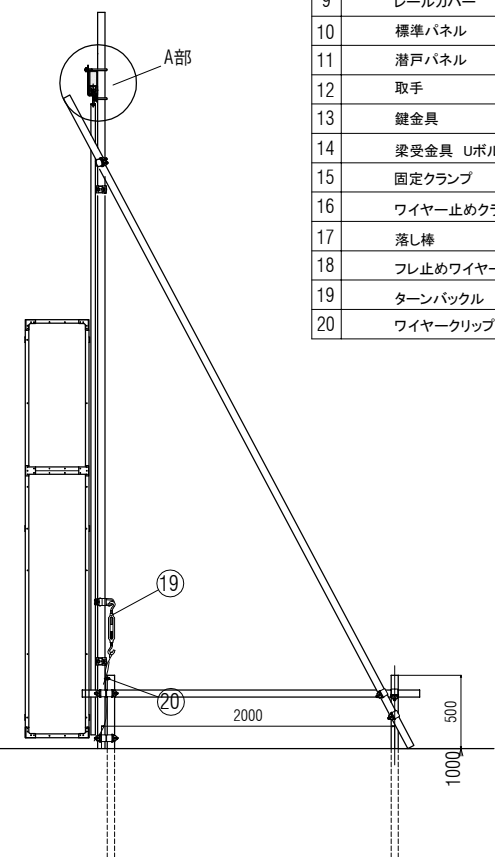
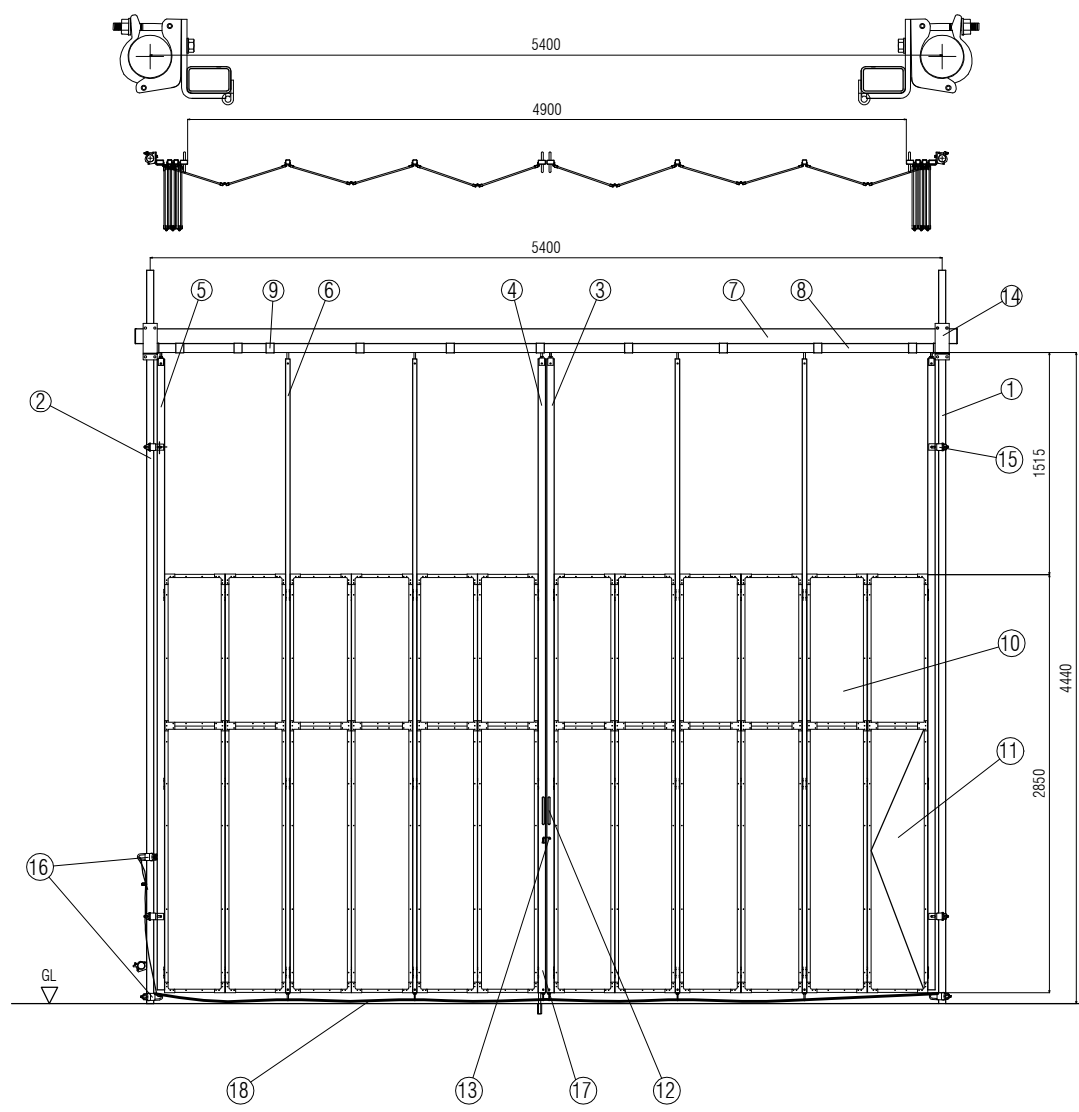
1 2 3 4 5 6

A

B

C

D



	名称	寸法	備考
1	単管パイプ・右(別途)	φ48.6x5000L	
2	単管パイプ・左(別途)	φ48.6x5000L	
3	召合框(右)	□-1.6x50x30	
4	召合框(左)	□-1.6x50x30	
5	固定框	□-1.6x50x30	
6	走行棒	□-1.6x31x31	
7	梁(パイプ)	□-2.3x100x50	
8	梁(レール)	t2.3x56x55	
9	レールカバー	t2.3x60.1x61.2	
10	標準パネル	435x2850	上 アルミ複合板・下 アルミ複合板
11	潜戸パネル		上 アルミ複合板・下 アルミ複合板
12	取手	φ13x55wx190L	
13	鍵金具	t4.5x55x40	
14	梁受金具 Uボルト付		
15	固定クランプ		
16	ワイヤー止めクランプ	t6xφ12x45x50	
17	落し棒	φ19	
18	フレ止めワイヤー	8mm	
19	ターンバックル		
20	ワイヤークリップ		

日進建機株式会社

型 格	PARTS NO.	材 質	MATERIAL	数 量	QTY
名 称	パネルゲート PPN54W型 全体図				
図 番	DRAWING NO.				

尺度	SCALE 1:25	作成日	DATE 15.06.19
承認	検図	設計	製図
APPROVED	CHECK	DESIGN	DRAWN

