

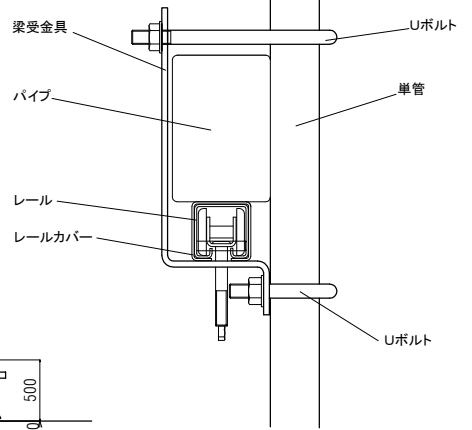
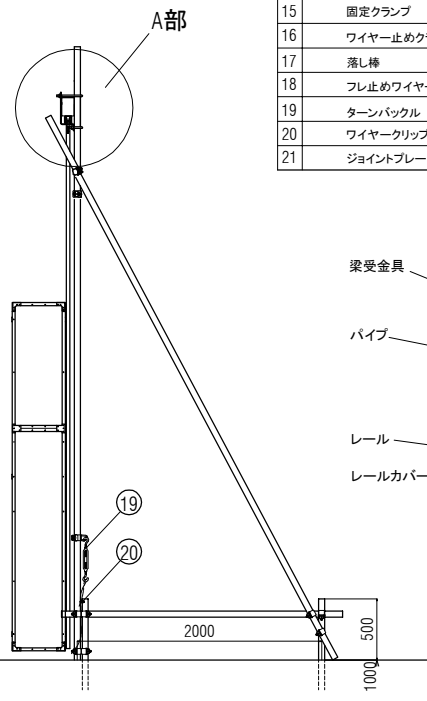
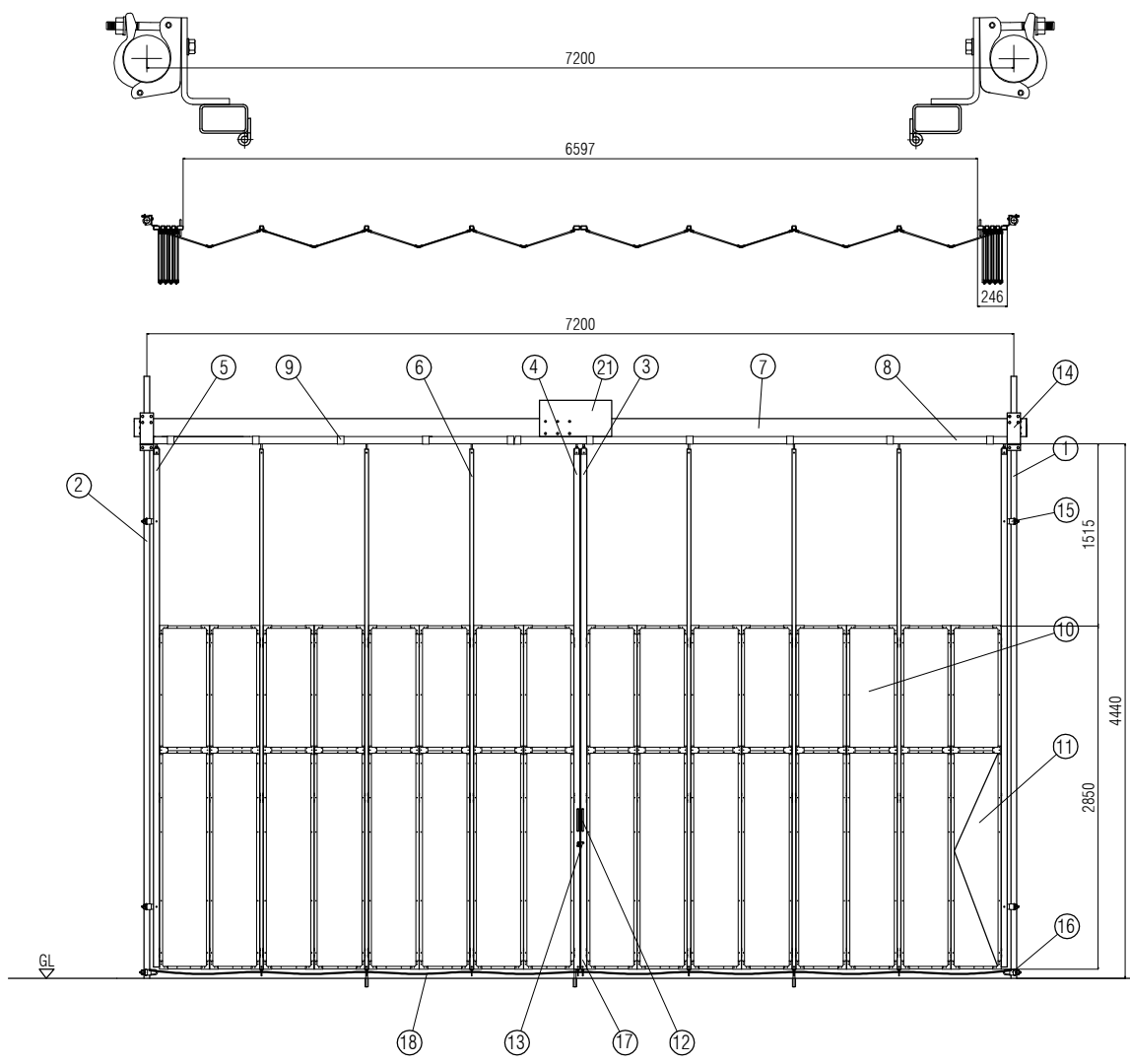
1 2 3 4 5 6

A

B

C

D



A部詳細 1/8

名 称	寸 法	備 考
1 単管パイプ・右(別途)	φ48.6x5000L	
2 単管パイプ・左(別途)	φ48.6x5000L	
3 召合框(右)	□-1.6x50x30	
4 召合框(左)	□-1.6x50x30	
5 固定框	□-1.6x50x30	
6 走行棒	□-1.6x31x31	
7 梁(パイプ)	□-3.2x150x100	
8 梁(レール)	t2.3x56x55	
9 レールカバー	t2.3x60.1x61.2	
10 標準パネル	435x2850	上 アルミ複合板・下・アルミ複合板
11 潜戸パネル		上 アルミ複合板・下・アルミ複合板
12 取手	φ13x55wx190L	
13 鍵金具	t4.5x55x40	
14 梁受金具 Uボルト付		
15 固定クランプ		
16 ワイヤー止めクランプ	t6xφ12x45x50	
17 落下棒	φ19	
18 フレ止めワイヤー	8mm	
19 ターンバックル		
20 ワイヤークリップ		
21 ジョイントプレート		

日進建機株式会社				規格	PARTS NO.	材質	MATERIAL	数量	QTY
				名 称					パネルゲート PPN72W型 全体図
尺度		SCALE	1:30	作成日		DATE	15.06.25		
承認	検図	設計	製図	図 番					
APPROVED	CHECK	DESIGN	DRAWN						
DRAWING NO.									

