

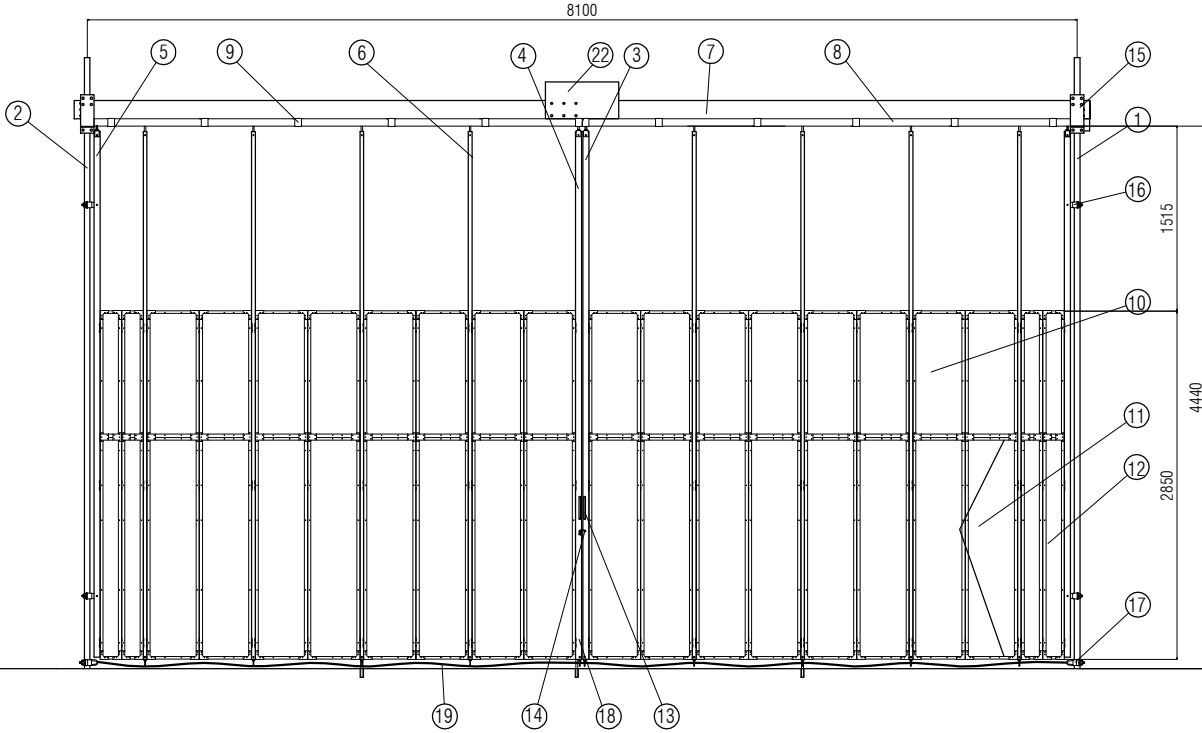
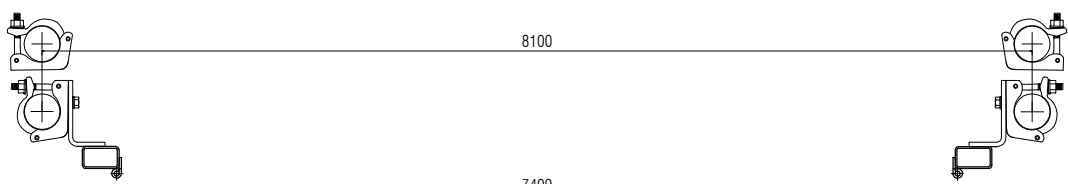
1 2 3 4 5 6

A

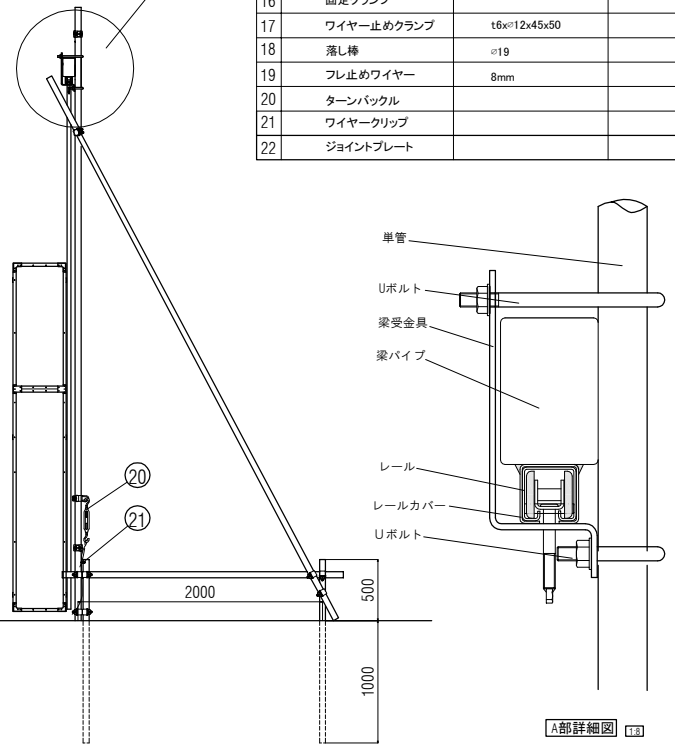
B

C

D

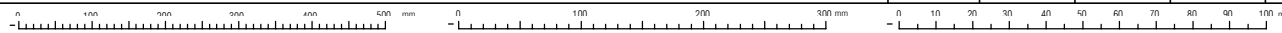


A部



A部詳細図 1/3

名 称	寸 法	備 考
1 単管パイプ・右(別途)	φ48.6x5000L	
2 単管パイプ・左(別途)	φ48.6x5000L	
3 召合樞(右)	□-1.6x50x30	
4 召合樞(左)	□-1.6x50x30	
5 固定樞	□-1.6x50x30	
6 走行棒	□-1.6x31x31	
7 梁(パイプ)	□-3.2x150x100	
8 梁(レール)	t2.3x56x55	
9 レールカバー	t2.3x60.1x61.2	
10 標準パネル	435x2850	上 アルミ複合板・下・アルミ複合板
11 潜戸パネル		上 アルミ複合板・下・アルミ複合板
12 調整パネル		上 アルミ複合板・下・アルミ複合板
13 取手	φ13x55wx190L	
14 鍵金具	t4.5x55x40	
15 梁受金具 Uボルト付		
16 固定クランプ		
17 ワイヤー止めクランプ	t6xφ12x45x50	
18 落し棒	φ19	
19 フレ止めワイヤー	8mm	
20 ターンバックル		
21 ワイヤークリップ		
22 ジョイントプレート		



日進建機株式会社

型 格 PARTS NO.		材 質 MATERIAL	
名 称 NAME	パネルゲート PPN81W型 全体図		
尺 度 SCALE 1:30	作 成 日 DATE 15.06.25		
承認 APPROVED	検 査 CHECK	設 計 DESIGN	製 図 DRAWN
図 番 DRAWING NO.			