

1

2

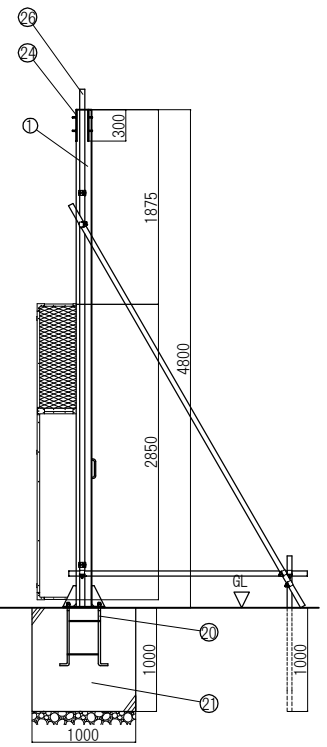
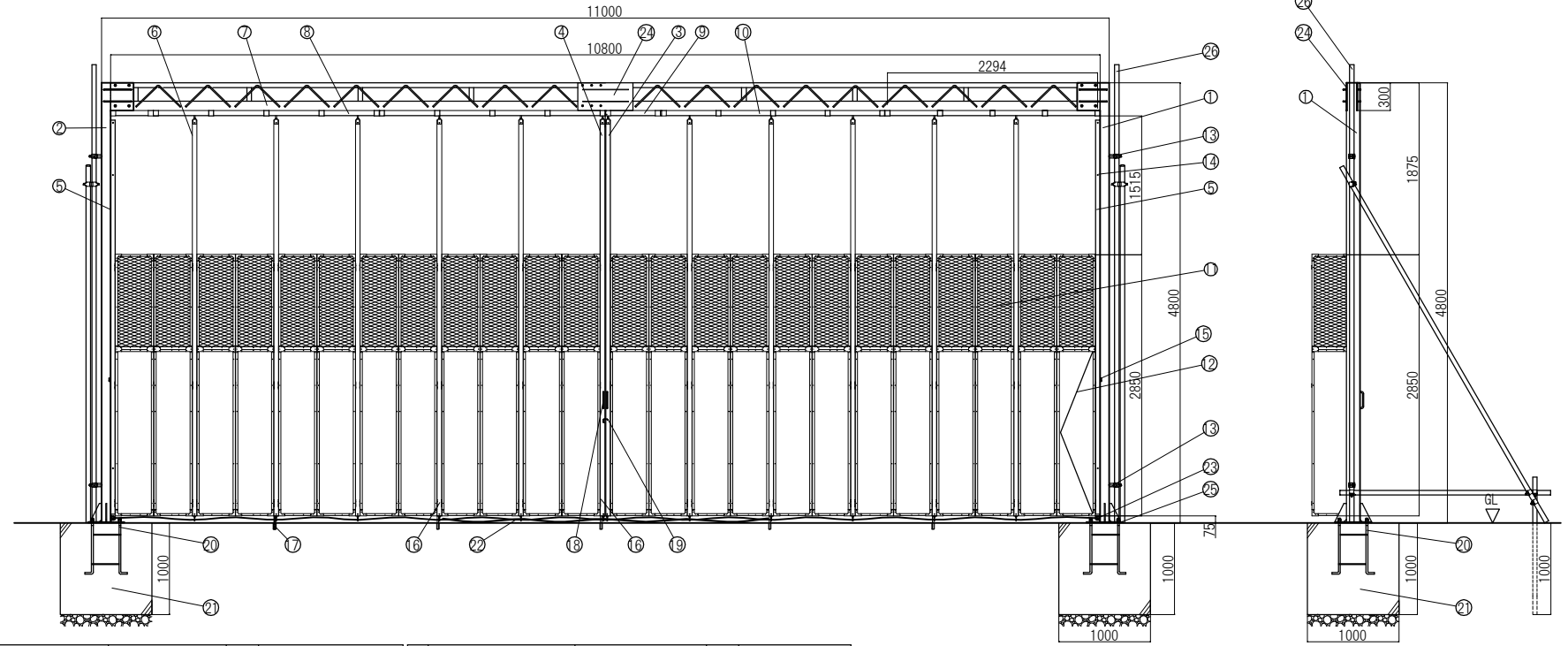
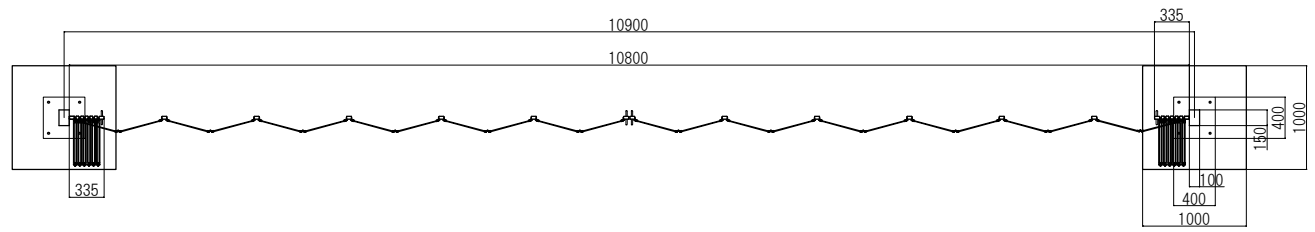
3

4

A

B

C



名称	寸法	数量	備考	名称	寸法	数量	備考
1 柱 (右)	□-t3. 2x150x100	1		16 落し棒	φ19x600	5	
2 柱 (左)	□-t3. 2x150x100	1		17 丸落し受けツボ	φ27. 2x70L	5	
3 召合框(右)	□-t1. 6x50x30	1	マグネット付	18 取手	φ13x55wx190L	4	φ13x55wx190L
4 召合框(左)	□-t1. 6x50x30	1	落し棒付き	19 鍵金具	t 4. 5 x 55 x 40	1	
5 固定框	□-t1. 6x50x30	2		20 アンカーボルト	3/4	2	
6 走行棒	□-t1. 6x50x30	10		21 基礎ブロック	1000 x 1000 x 1000	2	コンクリート強度F C21~
7 梁	□-3. 2x100x50 □-3. 2x100x100	2		22 フレ止めワイヤー	8mm	1	
8 レール	t2. 3x56x55	5		23 ワイヤーフック	t6xφ12x45x50	2	φ12x45x50
9 差込レール	2. 3x56x55x600L	1	取付ボルト M10x85	24 ジョイントプレート	t9x600x300	2	
10 レールカバー	t 2. 3 x 60. 1 x 61. 2	22		25 ベースプレート	12 x 400 x 400	2	
11 標準パネル	435x2850	23	上エネキスハンドメタル-下アルミ複合板	26 縦地・控え単管	φ48. 6	4	
12 潜戸パネル	360x1750	1	上エネキスハンドメタル-下アルミ複合板				
13 クランプ用コ字ブラケット	t4. 5x40x50	4					
14 固定ブラケット	4. 5 x 40 x 60	4					
15 タッセル掛け	φ7	4					

日進建機株式会社

尺度 SCALE 1:50	作成日 DATE 15. 04. 16	承認 APPROVED	検図 CHECK	設計 DESIGN	製図 DRAWING
---------------------	---------------------------	----------------	-------------	--------------	---------------

型格 PARTS NO.	材質 MATERIAL	数量 QTY
名称 NAME <p style="text-align: center;">パネルゲート PS10. 8型 全体図</p>		
図番 DRAWING NO.		

