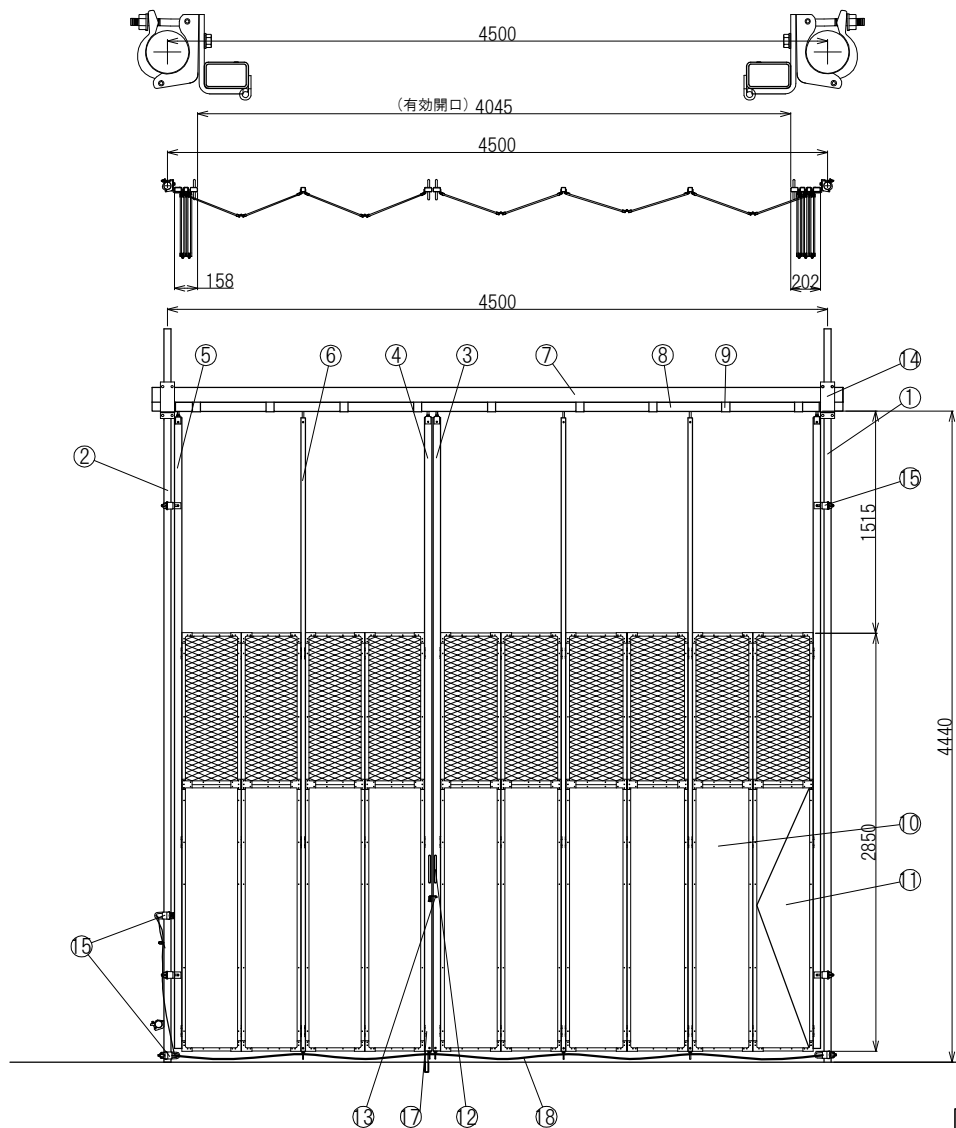
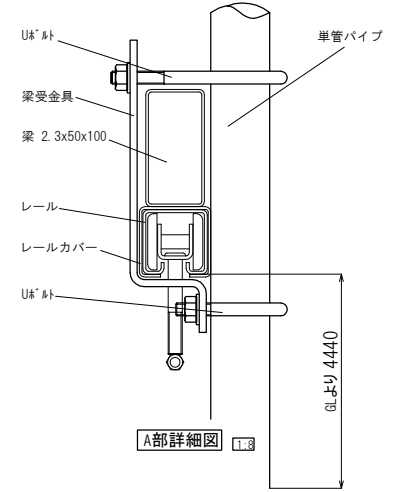
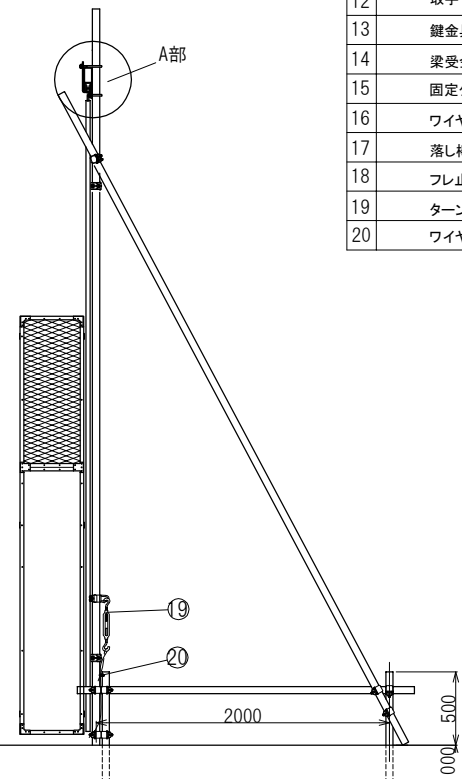


1 2 3 4 5 6

A
B
C
D



名 称	寸 法	備 考
1 単管パイプ・右 (別途)	φ48.6x5000L	
2 単管パイプ・左 (別途)	φ48.6x5000L	
3 召合框(右)	□-1.6x50x30	マグネット付
4 召合框(左)	□-1.6x50x30	落とし棒付
5 固定框	□-1.6x50x30	
6 走行棒	□-1.6x31x31	
7 梁 (パイプ)	t2.3x50x100	
8 梁 (レール)	t2.3x56x55	
9 レールカバー	t2.3x60.1x61.2	
10 標準パネル	435x2850	上部エキスパンドメタル・下部アルミ複合板
11 潜戸パネル		上部エキスパンドメタル・下部アルミ複合板
12 取手	φ13x55wx190L	
13 鍵金具	t4.5x55x40	
14 梁受金具 Uボルト付		
15 固定クランプ		
16 ワイヤー止めクランプ	t6xφ12x45x50	
17 落とし棒	φ19	
18 フレ止めワイヤー	8mm	
19 ターンバックル		
20 ワイヤークリップ		



日進建機株式会社

型 格 名 称 図 番	PARTS NO.	材 質	MATERIAL	数 量	QTY
	パネルゲート PSN45W型 全体図				
尺 度	SCALE 1:25	作 成 日	DATE 18.09.14		
承認	検 査	設 計	製 図		
APPROVED	CHECK	DESIGN	DRAWN		
DRAWING NO.					

