

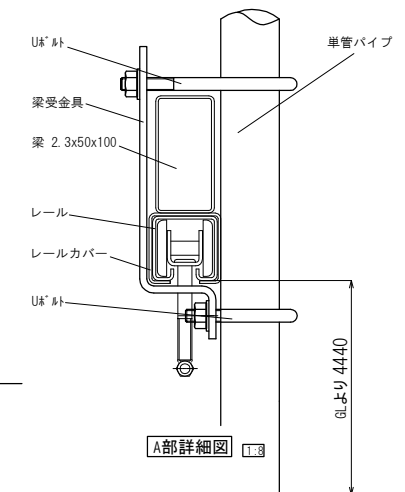
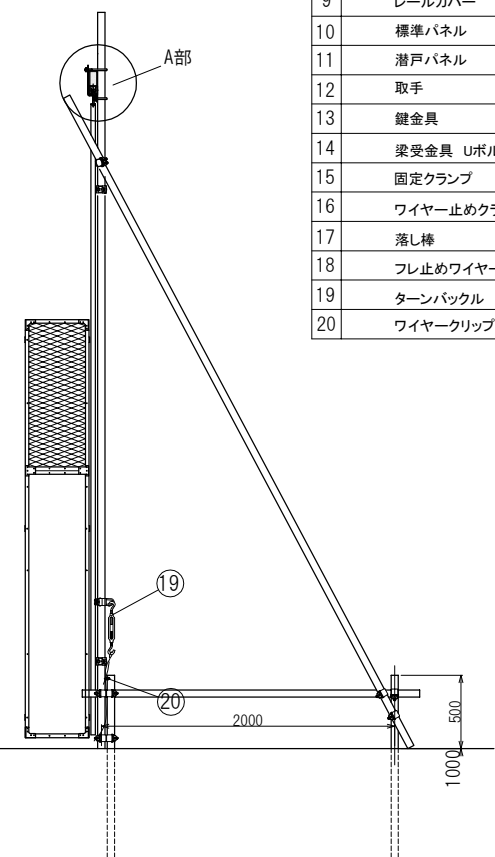
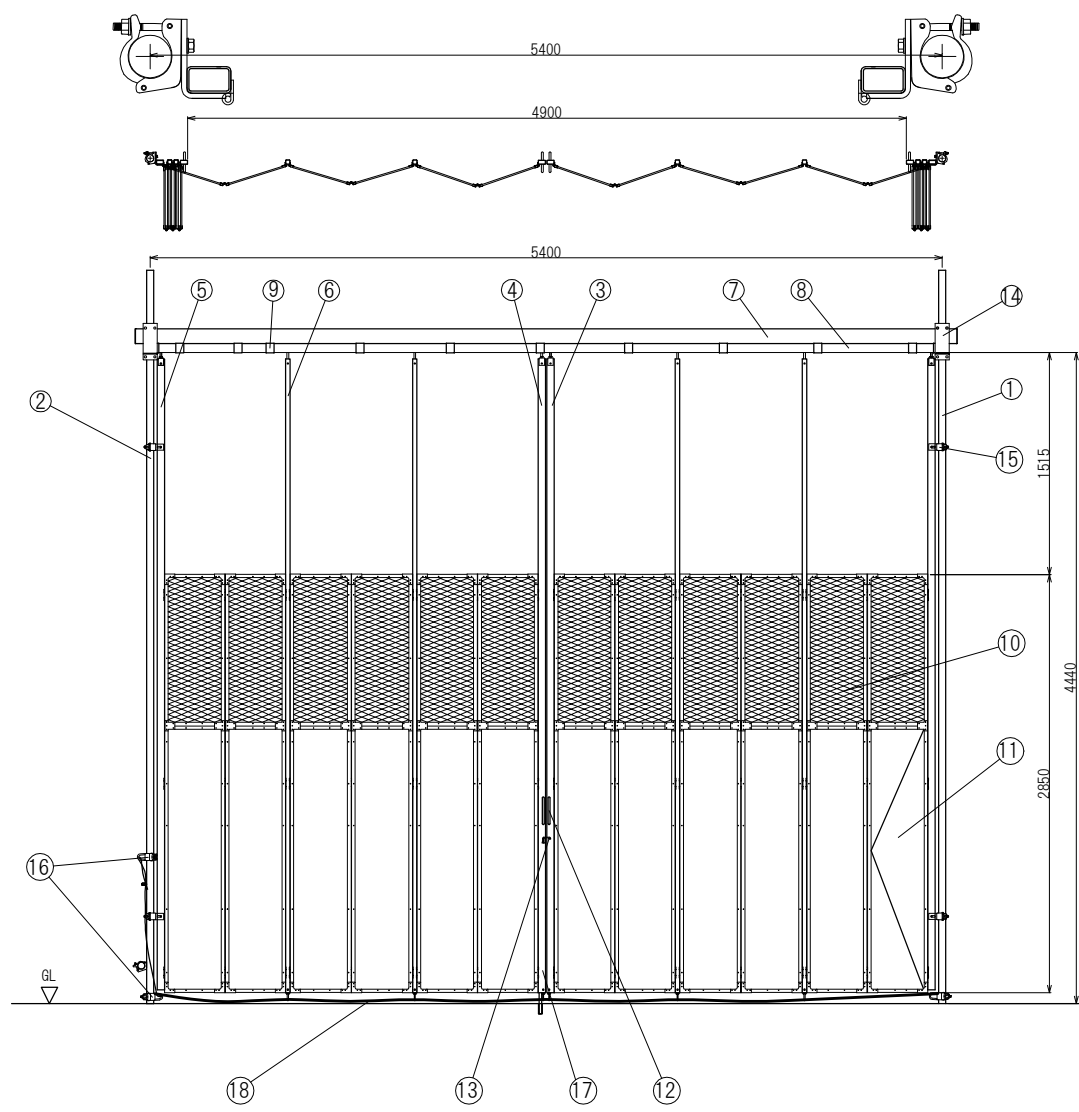
1 2 3 4 5 6

A

B

C

D



	名称	寸法	備考
1	単管パイプ・右(別途)	φ48.6x5000L	
2	単管パイプ・左(別途)	φ48.6x5000L	
3	召合框(右)	□-1.6x50x30	マグネット付
4	召合框(左)	□-1.6x50x30	落し棒付
5	固定框	□-1.6x50x30	
6	走行棒	□-1.6x31x31	
7	梁(パイプ)	□-2.3x100x50	
8	梁(レール)	t2.3x56x55	
9	レールカバー	t2.3x60.1x61.2	
10	標準パネル	435x2850	上部エクスバンドメタル・下部アルミ複合板
11	潜戸パネル		上部エクスバンドメタル・下部アルミ複合板
12	取手	φ13x55wx190L	
13	鍵金具	t4.5x55x40	
14	梁受金具 Uボルト付		
15	固定クランプ		
16	ワイヤー止めクランプ	t6xφ12x45x50	
17	落し棒	φ19	
18	フレ止めワイヤー	8mm	
19	ターンバックル		
20	ワイヤークリップ		

日進建機株式会社				型 格	PARTS NO.	材 質	MATERIAL	数 量	QTY
				パネルゲート PSN54W型 全体図					
尺 度	SCALE	1:25	作 成 日	DATE	18.09.14				
承 認	検 査	設 計	製 図						
APPROVED	CHECK	DESIGN	DRAWN						
				図 番	DRAWING NO.				

