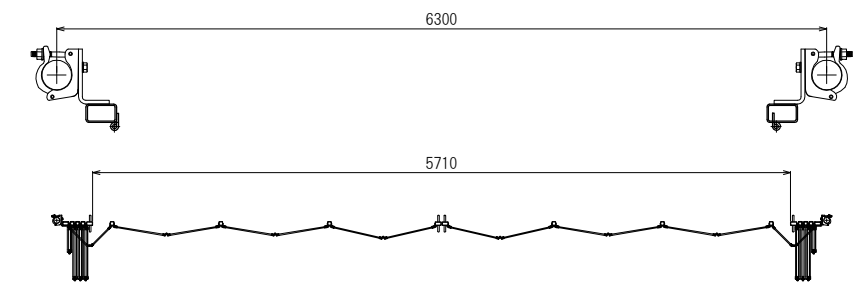
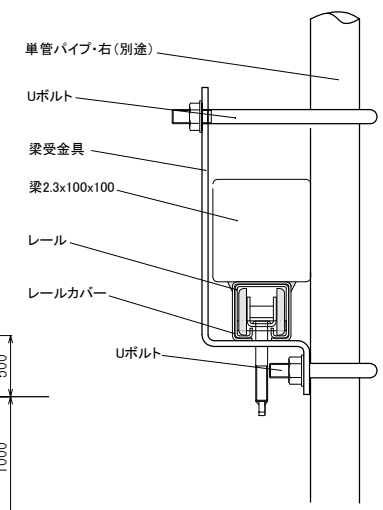
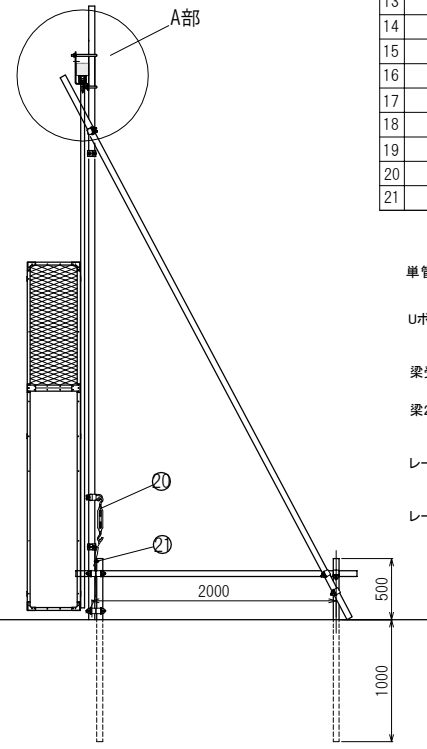
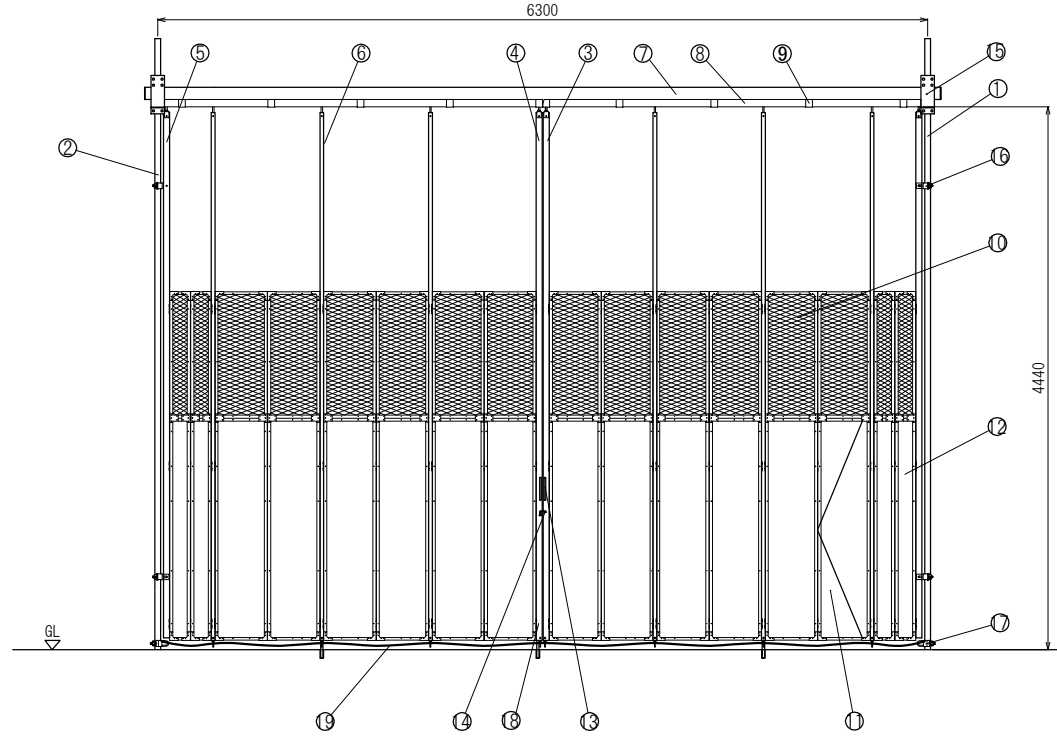


1 2 3 4 5 6

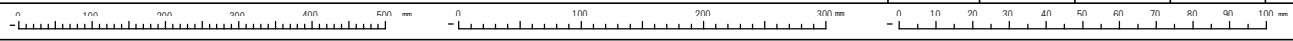


名称	寸法	備考
1 単管パイプ・右(別途)	φ48.6x5000L	
2 単管パイプ・左(別途)	φ48.6x5000L	
3 召合櫃(右)	□-1.6x50x30	マグネット付
4 召合櫃(左)	□-1.6x50x30	落し棒付
5 固定櫃	□-1.6x50x30	
6 走行棒	□-1.6x31x31	
7 梁(パイプ)	□-3.2x100x100	
8 梁(レール)	t2.3x56x55	
9 レールカバー	t2.3x60.1x61.2	
10 標準パネル	435x2850	上部エキスハンドメタル・下部アルミ複合板
11 潜戸パネル		上部エキスハンドメタル・下部アルミ複合板
12 調整パネル		
13 取手	φ13x55wx190L	
14 鍵金具	t4.5x55x40	
15 梁受金具 Uボルト付		
16 固定クランプ		
17 ワイヤー止めクランプ	t6xφ12x45x50	
18 落し棒	φ19	
19 フレ止めワイヤー	8mm	
20 ターンバックル		
21 ワイヤークリップ		

A  
B  
C  
D



A部詳細図 1:8



<b>日進建機株式会社</b>				型 格	PARTS NO.	材 質	MATERIAL	数 量	QTY
				名 称	パネルゲート PSN63W型 全体図				
尺 度	SCALE	1:30	作 成 日	DATE	15.06.23				
承認	検 査	設 計	製 図						
APPROVED	CHECK	DESIGN	DRAWN						
				図 番	DRAWING NO.				