

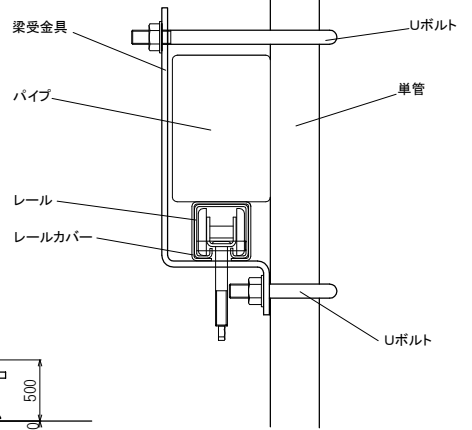
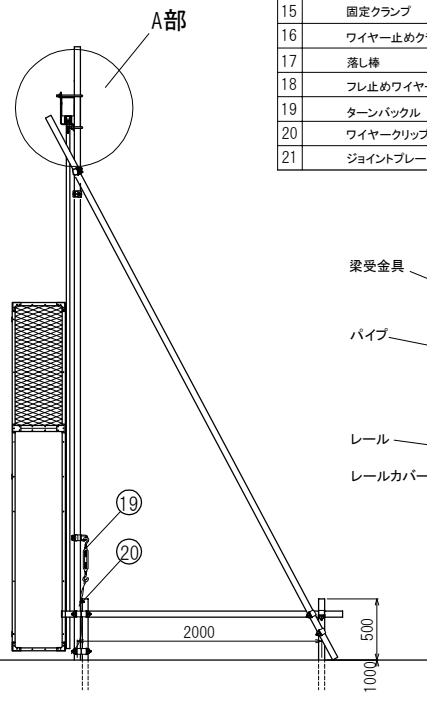
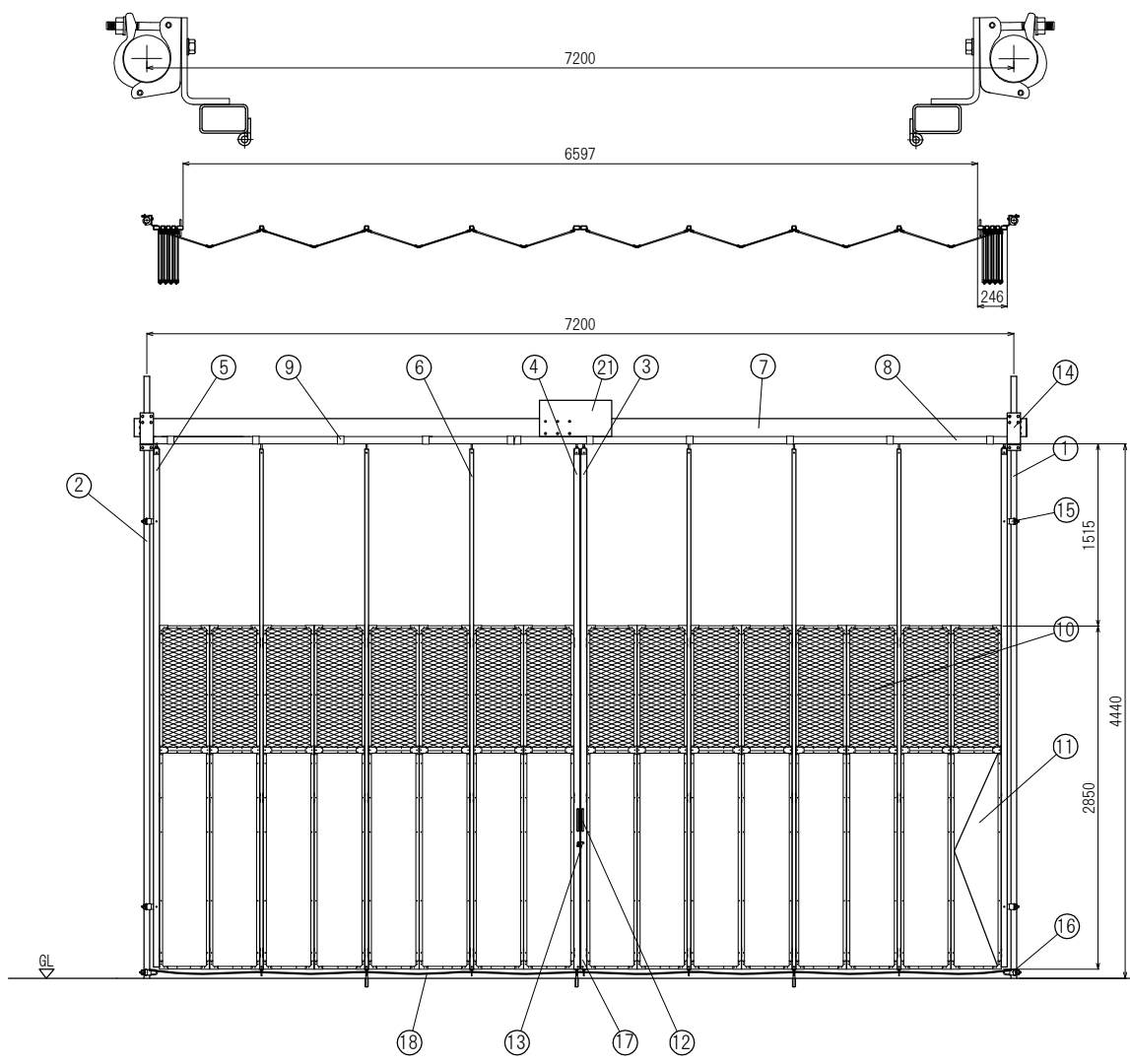
1 2 3 4 5 6

A

B

C

D



A部詳細 1:3

	名称	寸法	備考
1	単管パイプ・右(別途)	φ48.6x5000L	
2	単管パイプ・左(別途)	φ48.6x5000L	
3	召合框(右)	□-1.6x50x30	
4	召合框(左)	□-1.6x50x30	
5	固定框	□-1.6x50x30	
6	走行棒	□-1.6x31x31	
7	梁(パイプ)	□-3.2x100x150	
8	梁(レール)	t2.3x56x55	
9	レールカバー	t2.3x60.1x61.2	
10	標準パネル	435x2850	上部エキスハンドメタル-下部アルミ複合板
11	潜戸パネル		上部エキスハンドメタル-下部アルミ複合板
12	取手	φ13x55wx190L	
13	鍵金具	t4.5x55x40	
14	梁受金具 Uボルト付		
15	固定クランプ		
16	ワイヤー止めクランプ	t6xφ12x45x50	
17	落とし棒	φ19	
18	フレ止めワイヤー	8mm	
19	ターンバックル		
20	ワイヤークリップ		
21	ジョイントプレート		

日進建機株式会社				型格	PARTS NO.	材質	MATERIAL	数量	QTY
				パネルゲート PSN72W型 全体図					
尺度	SCALE	1:30	作成日	DATE	15.06.25				
承認	検図	設計	製図						
APPROVED	CHECK	DESIGN	DRAWN						
				図番	DRAWING NO.				

