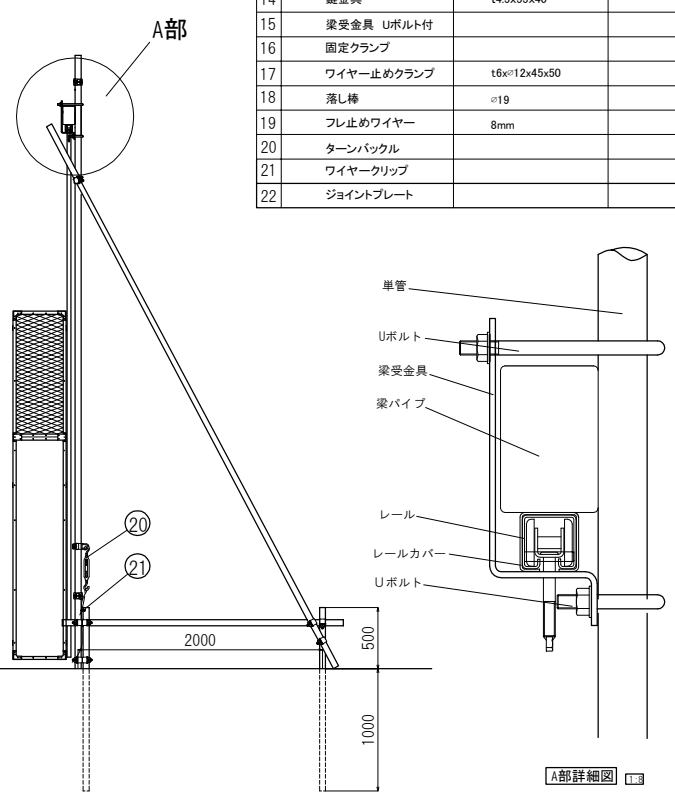


名称	寸法	備考
1 単管パイプ・右(別途)	φ48.6x5000L	
2 単管パイプ・左(別途)	φ48.6x5000L	
3 召合樞(右)	□-1.6x50x30	
4 召合樞(左)	□-1.6x50x30	
5 固定樞	□-1.6x50x30	
6 走行棒	□-1.6x31x31	
7 梁(パイプ)	□-3.2x150x100	
8 梁(レール)	t2.3x56x55	
9 レールカバー	t2.3x60.1x61.2	
10 標準パネル	435x2850	上部エキスパンダメタル・下部アルミ複合板
11 潜戸パネル		上部エキスパンダメタル・下部アルミ複合板
12 調整パネル		
13 取手	φ13x55wx190L	
14 鍵金具	t4.5x55x40	
15 梁受金具 Uボルト付		
16 固定クランプ		
17 ワイヤー止めクランプ	t6xφ12x45x50	
18 落し棒	φ19	
19 フレ止めワイヤー	8mm	
20 ターンバックル		
21 ワイヤークリップ		
22 ジョイントプレート		



## 日進建機株式会社

<b>型 格</b>	PARTS NO.	材 質	MATERIAL	数 量	QTY
<b>名 称</b>	パネルゲート PSN81W型 全体図				
<b>図 番</b>	DRAWING NO.				

尺度	SCALE	作成日	DATE	15.06.25
承認	検図	設計	製図	
APPROVED	CHECK	DESIGN	DRAWN	

