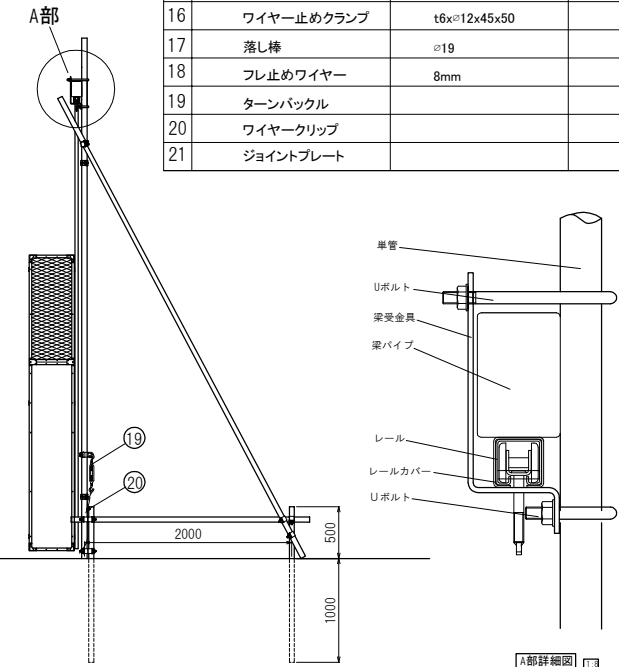
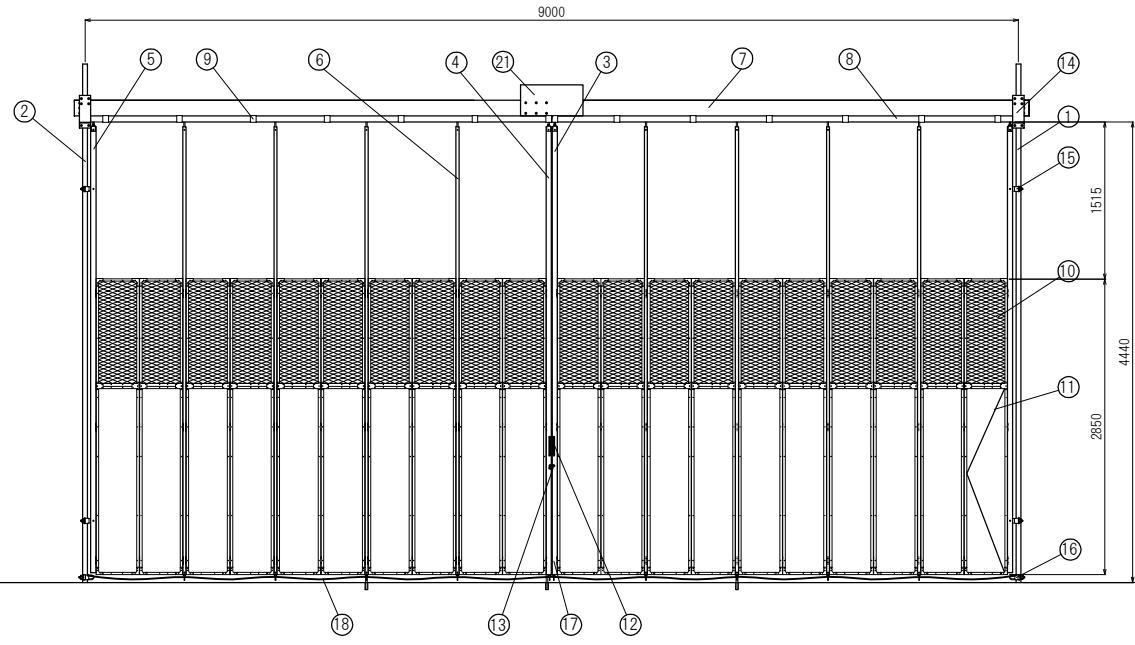
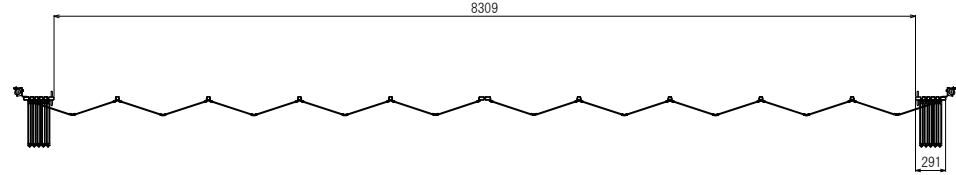
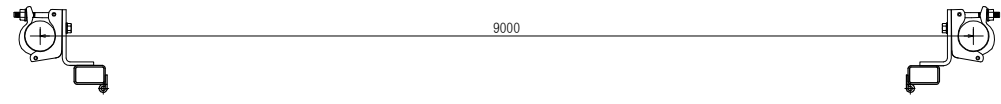


1

2

3

4



名称	寸法	備考
1 単管パイプ・右(別途)	φ48.6x5000L	
2 単管パイプ・左(別途)	φ48.6x5000L	
3 召合框(右)	□-1.6x50x30	
4 召合框(左)	□-1.6x50x30	
5 固定框	□-1.6x50x30	
6 走行棒	□-1.6x31x31	
7 梁(パイプ)	□-3.2x150x100	
8 梁(レール)	t2.3x56x55	
9 レールカバー	t2.3x60.1x61.2	
10 標準パネル	435x2850	上部エキスバンドメタル・下部アルミ複合板
11 潜戸パネル		上部エキスバンドメタル・下部アルミ複合板
12 取手	φ13x55wx190L	
13 鍵金具	t4.5x55x40	
14 梁受金具 Uボルト付		
15 固定クランプ		
16 ワイヤー止めクランプ	t6xφ12x45x50	
17 落し棒	φ19	
18 フレ止めワイヤー	8mm	
19 ターンバックル		
20 ワイヤークリップ		
21 ジョイントプレート		

A

B

C

**日進建機株式会社**

型 格	PARTS NO.	材 質	MATERIAL	数 量	QTY
名 称	NAME パネルゲート PSN90W型 全体図				
図 番	DRAWING NO.				

尺度	SCALE 1:50	作成日	DATE 15.06.25
承認	検 査	設 計	製 図
APPROVED	CHECK	DESIGN	DRAWN

MARK 記号	REVISIED RECORD 変更事項	DATE 日付	PERSON 変更者	APPROVED 承認

