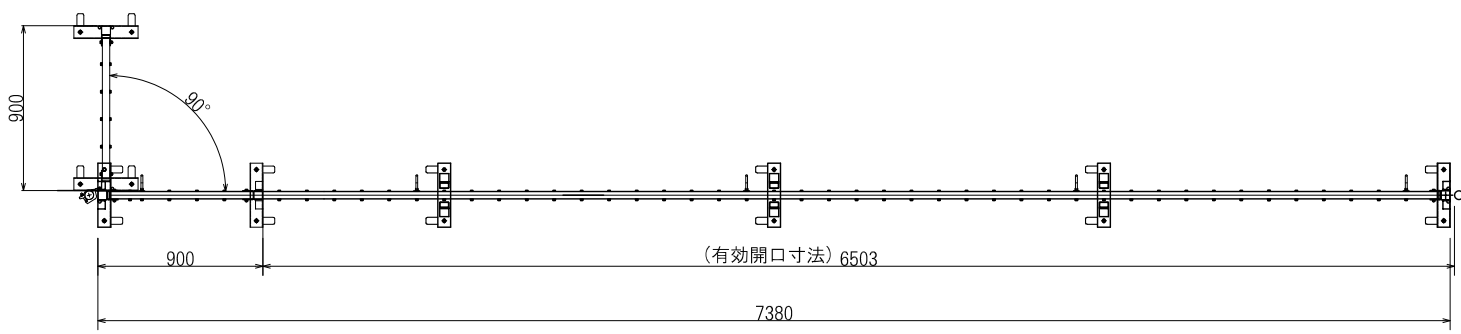
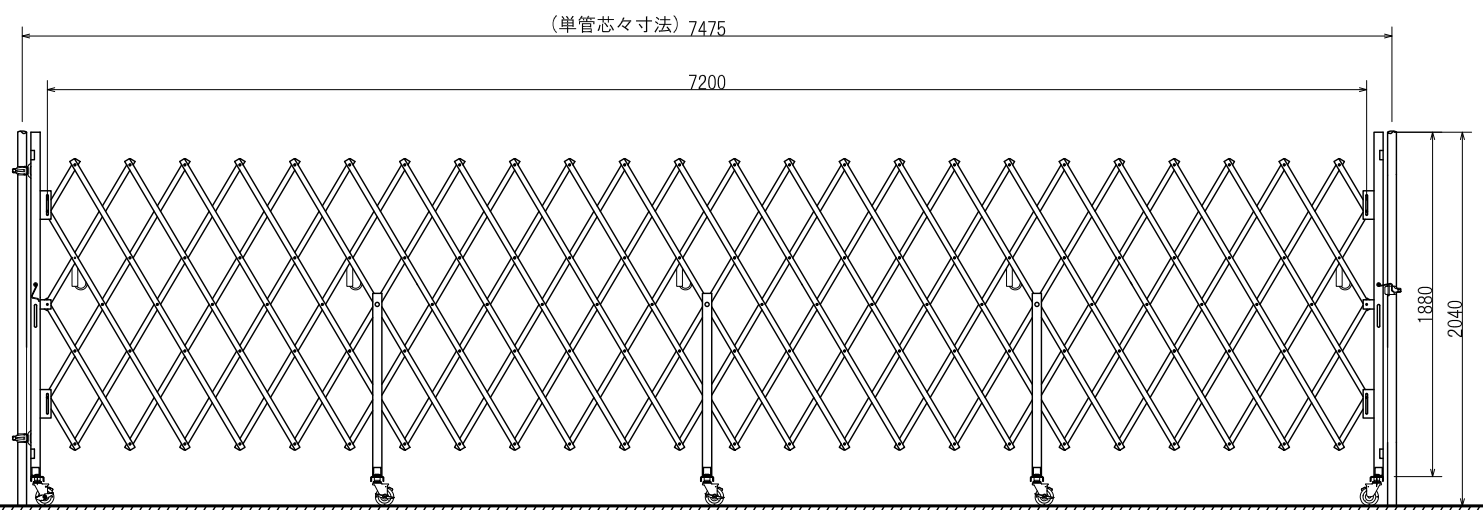


1 2 3 4 5 6

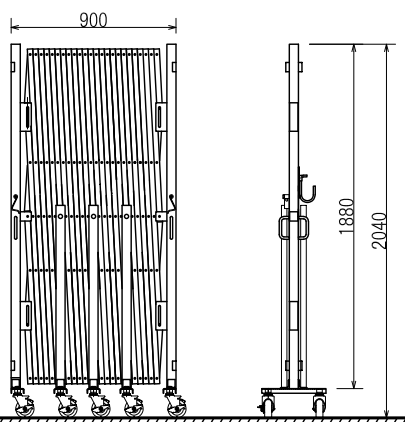
A



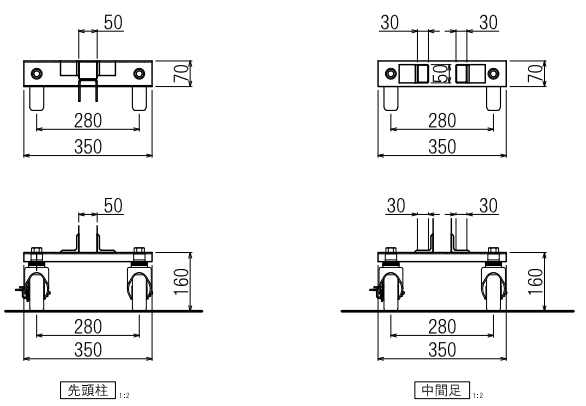
B



C



D



先端柱 1:2

中間足 1:2

日進建機株式会社				型格	PARTS NO.	材質	MATERIAL	数量	QTY
				名		アコーディオンゲート AH72TB			
尺度	SCALE	1:20	作成日	DATE	15.11.05				
承認	検図	設計	製図	称					
APPROVED	CHECK	DESIGN	DRAWN	図番					
				DRAWING NO.					

