

1

2

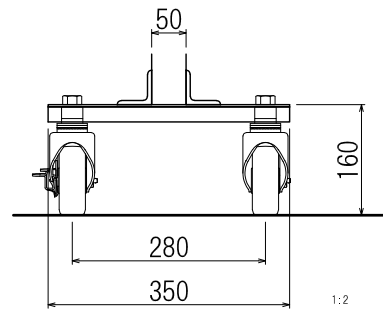
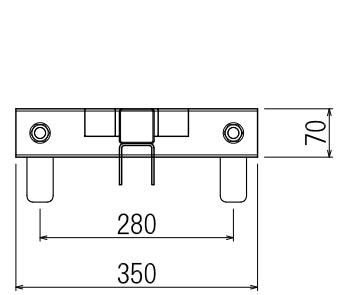
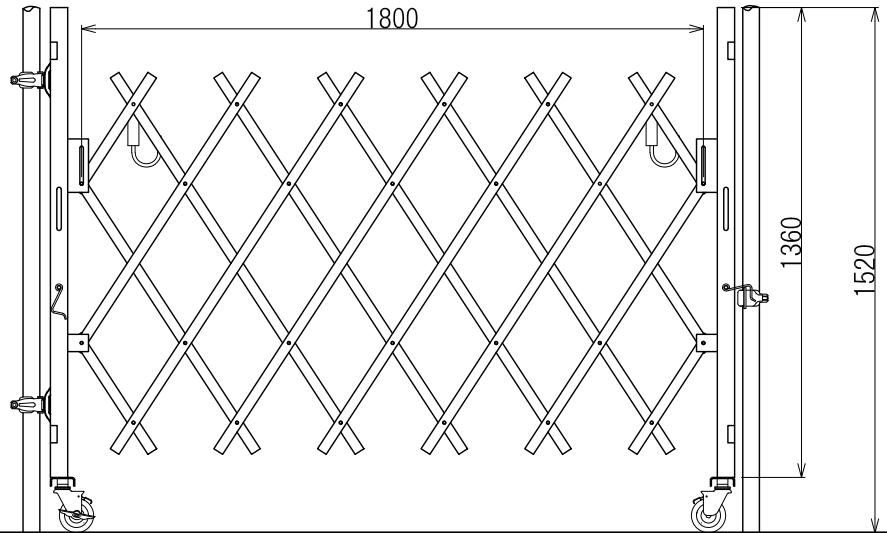
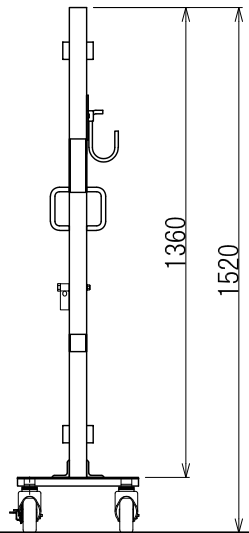
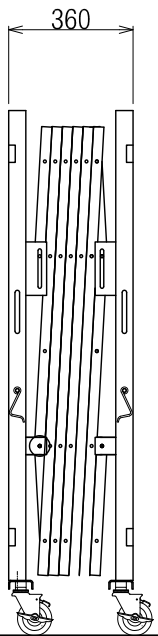
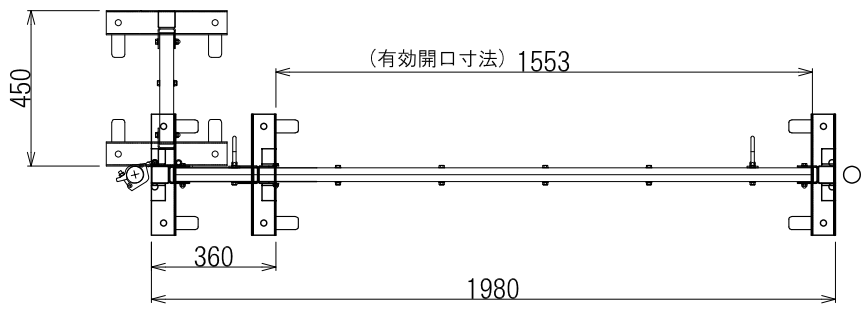
3

4

A

B

C



日進建機株式会社				型 格	PARTS NO.	材 質	MATERIAL	数 量	QTY
				名 称					アコーディオンゲート AL18TB
尺 度	SCALE	1:15	作 成 日	DATE	17.08.24				
承 認	検 査	設 計	製 図	APPROVED					
APPROVED	CHECK	DESIGN	DRAWN	DRAWING NO.					

