

1

2

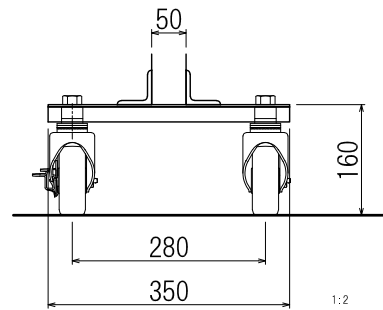
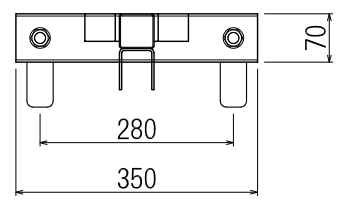
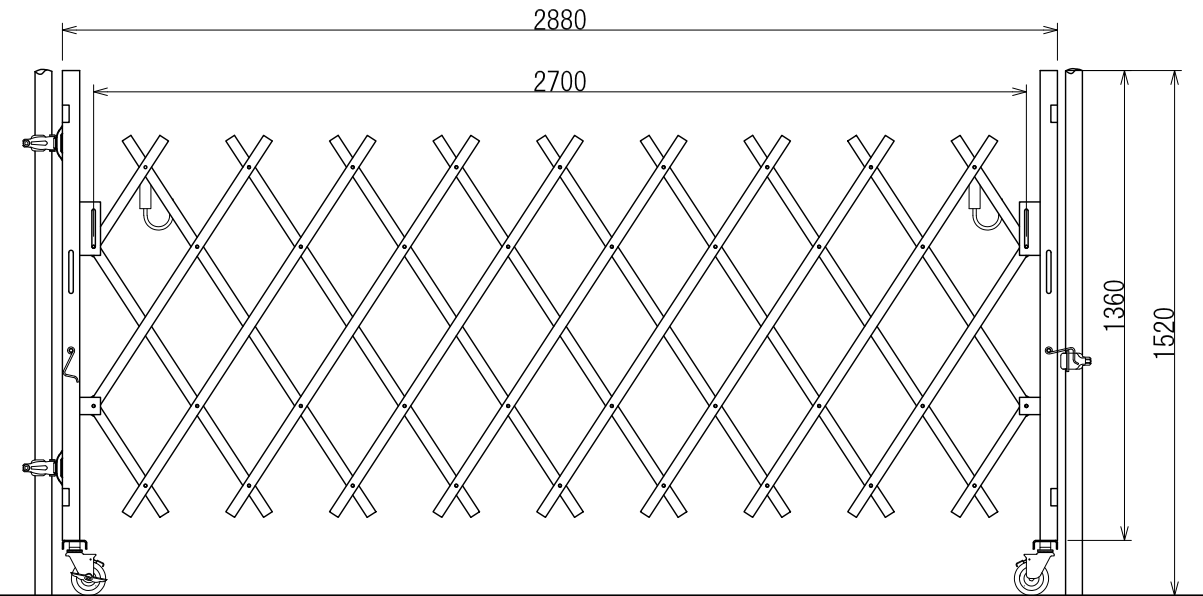
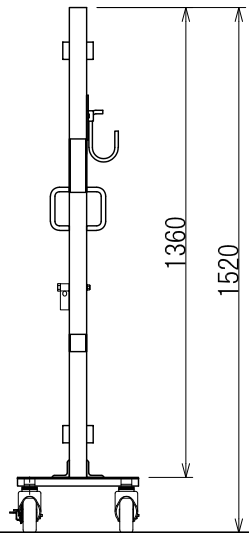
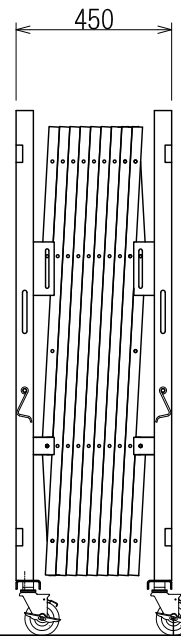
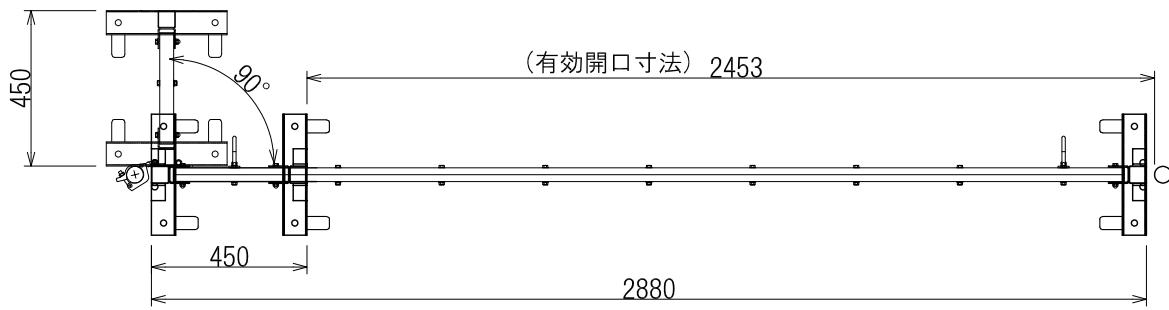
3

4

A

B

C



<b>日進建機株式会社</b>				規格	PARTS NO.	材質	MATERIAL	数量	QTY
				名 称 アコーディオンゲート AL27TB					
尺度	SCALE	1:15	作成日	DATE	17.08.24				
承認	検図	設計	製図						
APPROVED	CHECK	DESIGN	DRAWN						
				図番	DRAWING NO.				

