

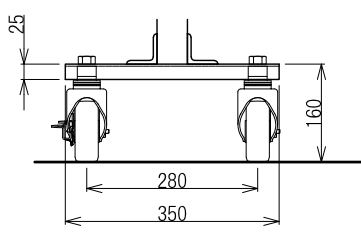
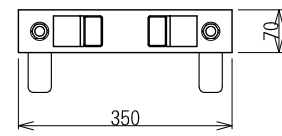
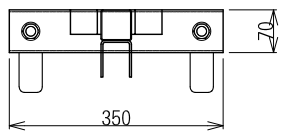
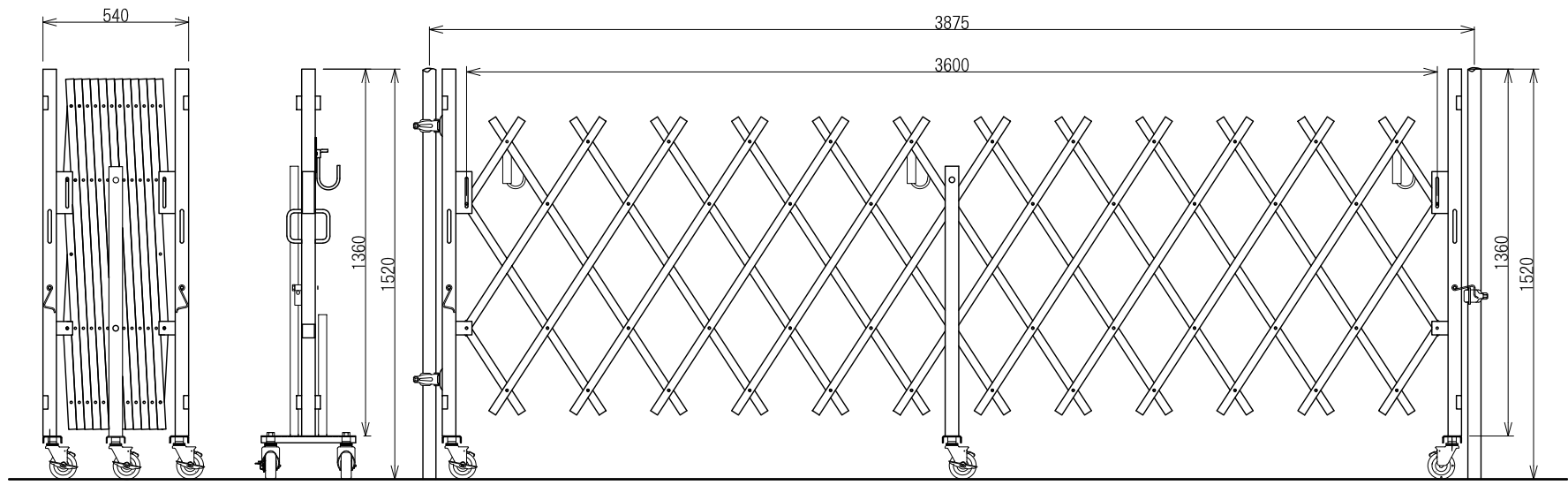
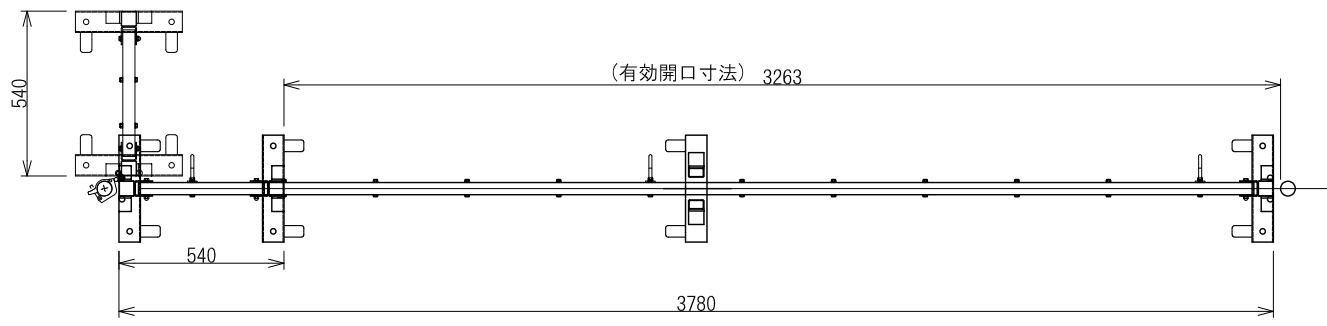
1 2 3 4 5 6

A

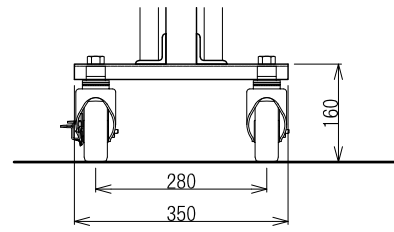
B

C

D



先頭柱 1:2



中間足 1:2

<b>日進建機株式会社</b>				型格	PARTS NO.	材質	MATERIAL	数量	QTY
				名		アコーディオンゲート AL36TB			
尺度	SCALE	1:12	作成日	DATE	14.11.14				
承認	検図	設計	製図	称					
APPROVED	CHECK	DESIGN	DRAWING	DRAWING NO.					
図番									

