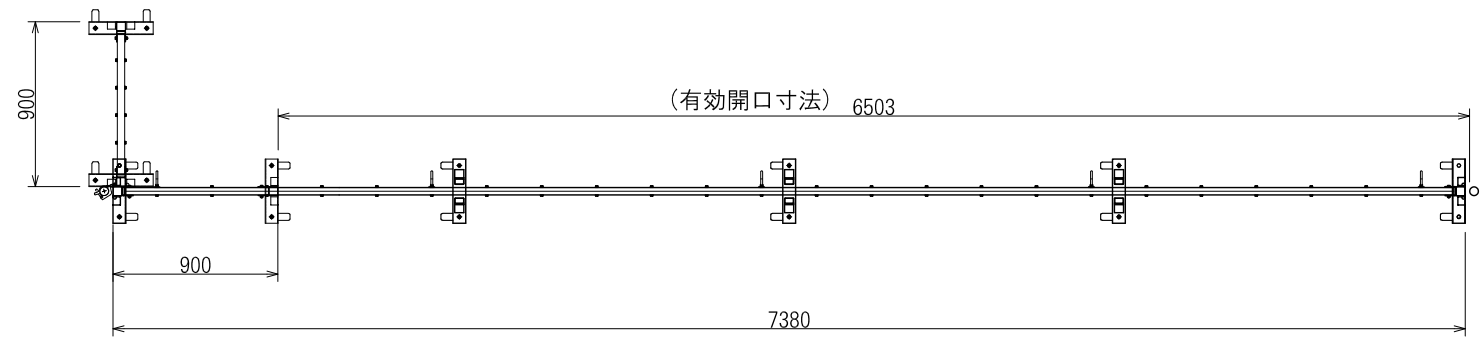
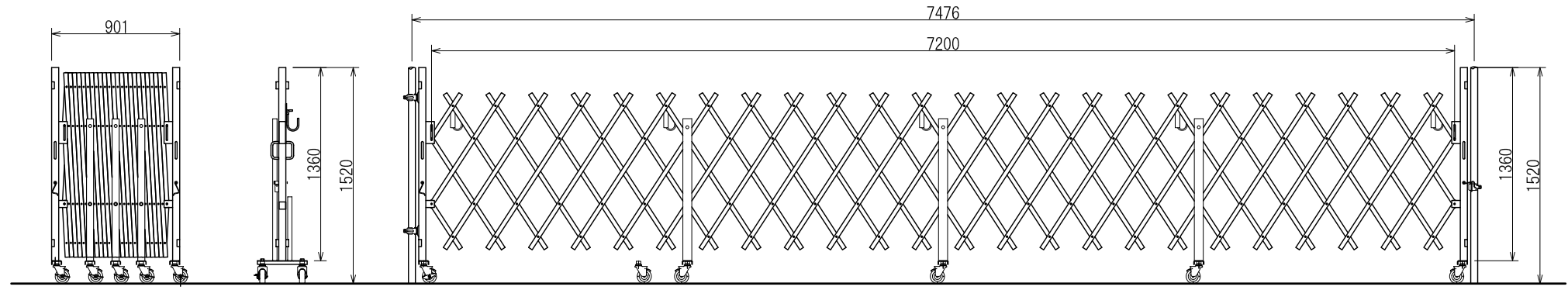


1 2 3 4 5 6

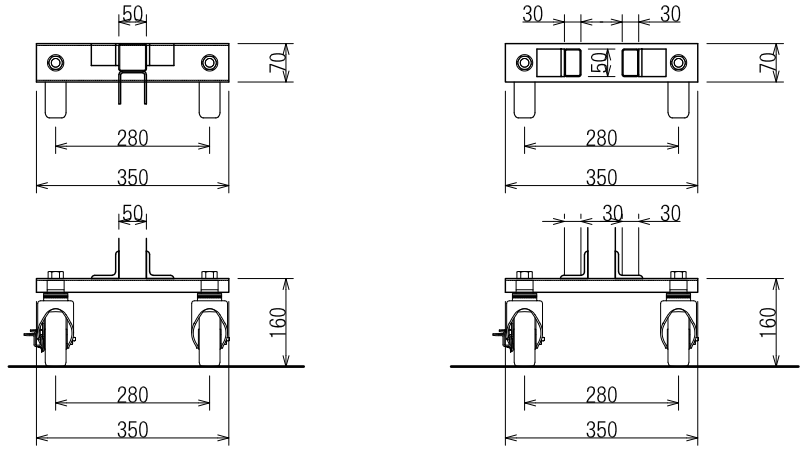
A



B



C



先頭柱 1:3

中間足 1:3

日進建機株式会社				型 格	PARTS NO.	材 質	MATERIAL	数 量	QTY
				名 アコーディオンゲート AL72TB					
尺 度	SCALE	1:20	作 成 日	DATE	14.11.14				
承 認	検 査	設 計	製 図						
APPROVED	CHECK	DESIGN	DRAWN						
				図 番	DRAWING NO.				

