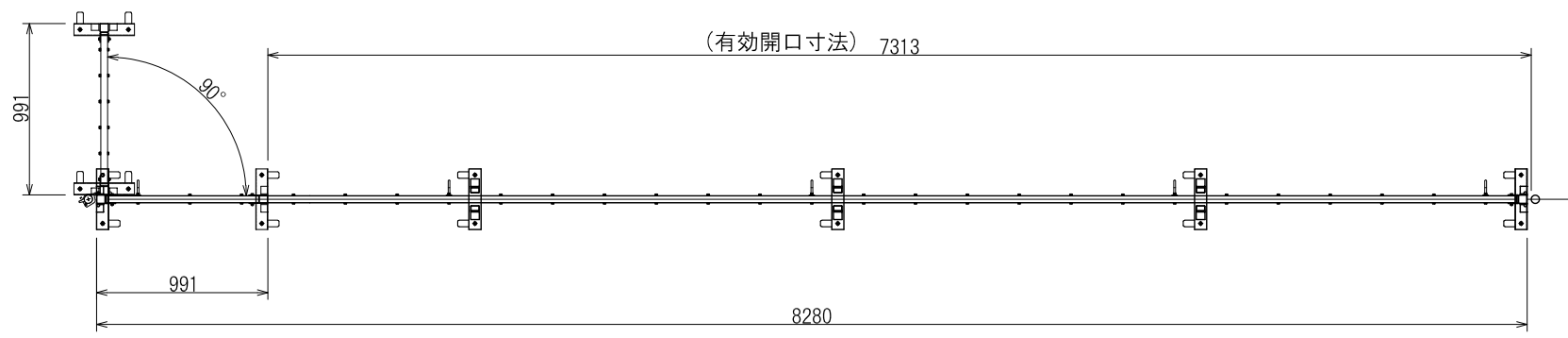
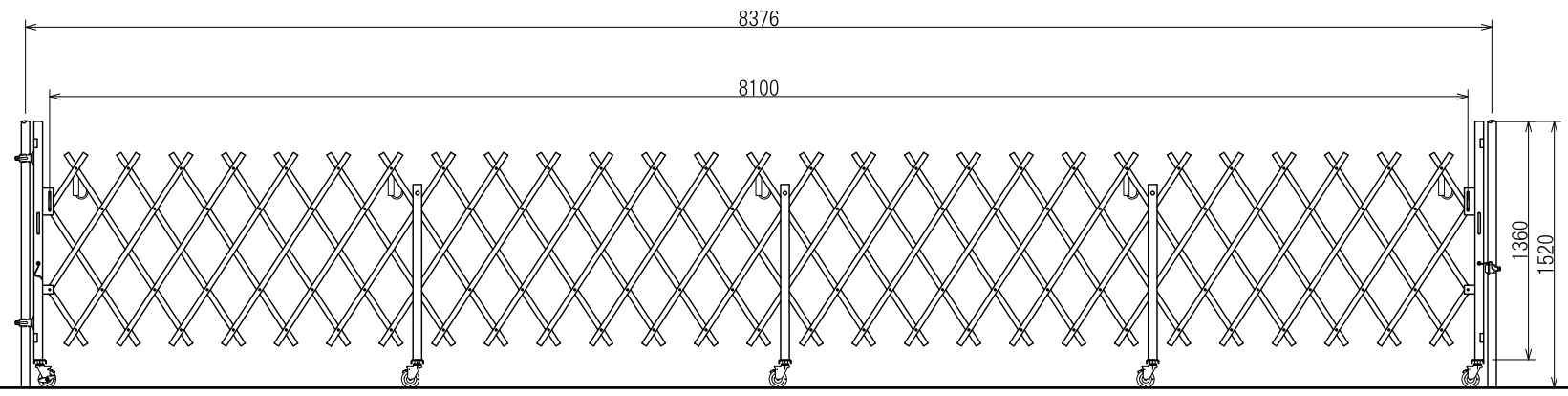


1 2 3 4 5 6

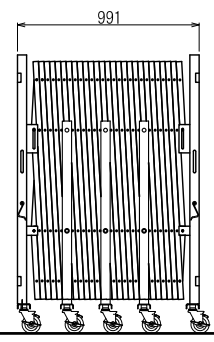
A



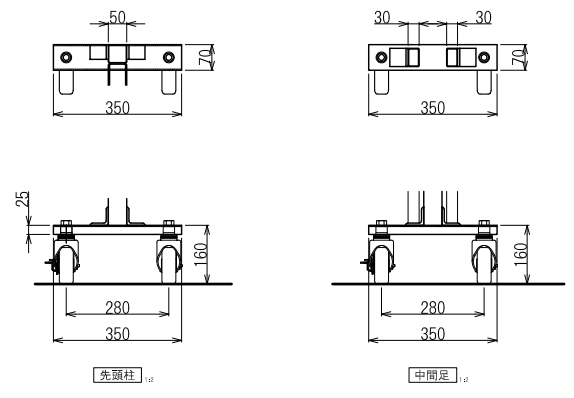
B



C



D



日進建機株式会社				規格	PARTS NO.	材質	MATERIAL	数量	QTY
				名		アコーディオンゲート AL81TB			
尺度		SCALE	1:20	作成日		DATE	14.11.14		
承認	検図	設計	製図	称					
APPROVED	CHECK	DESIGN	DRAWN	図番					
				DRAWING NO.					

